

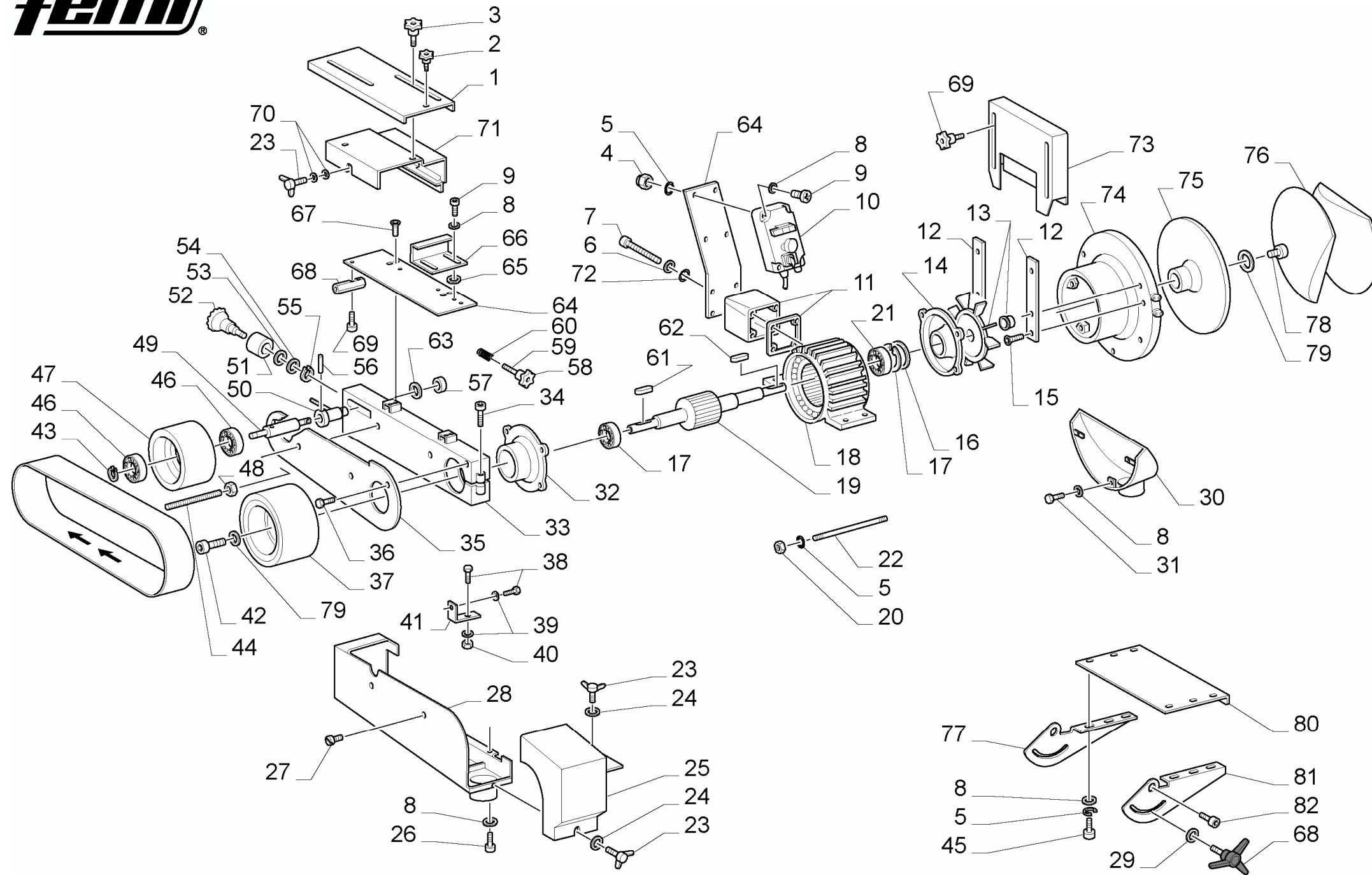
Levigatrice combinata nastro / disco - Ponceuse a bande/disco
Kombinierte band - und scheibenschleifmaschine



Art.
539B

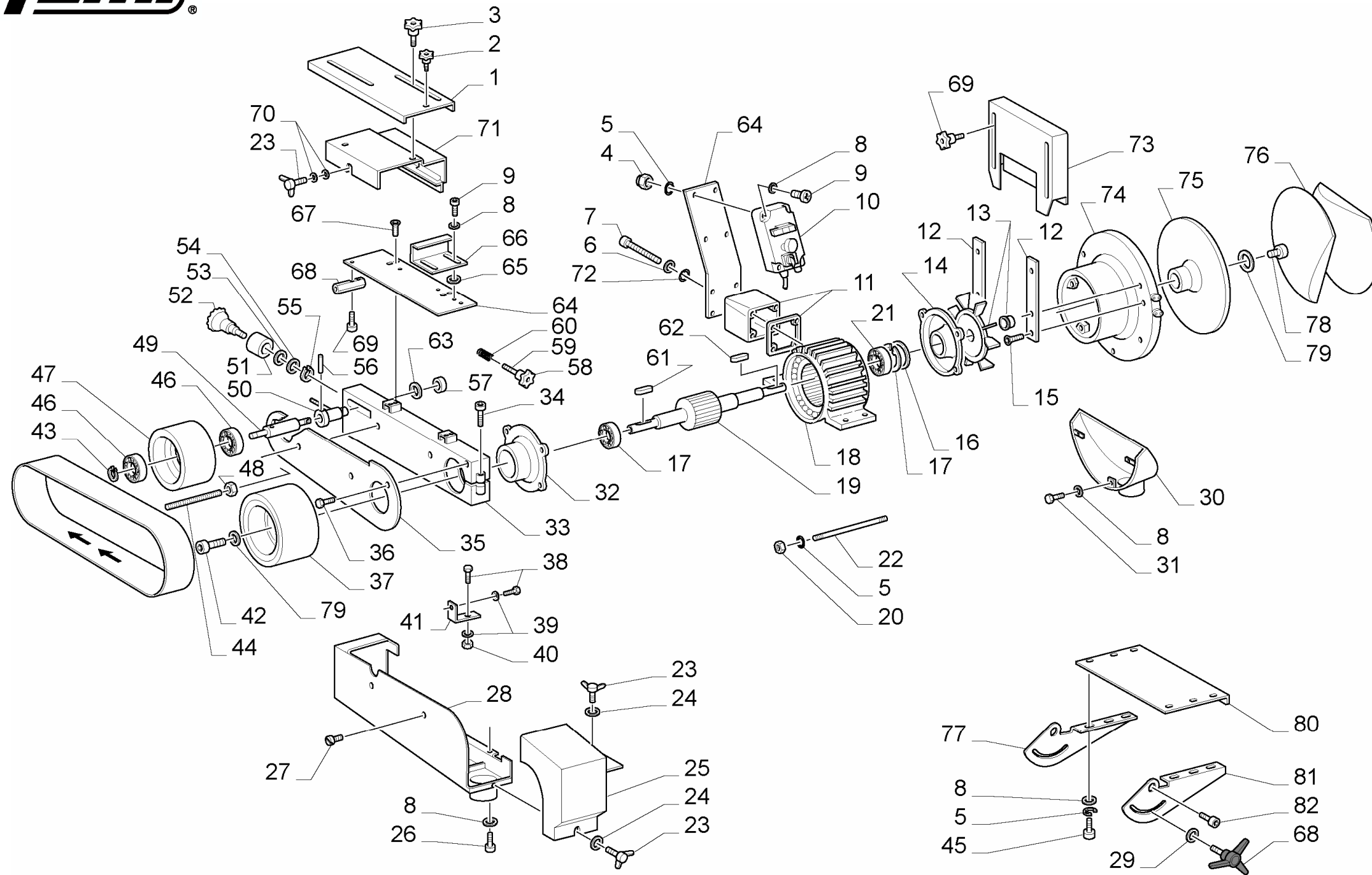
Cod. / Kode
8286232

Pag.
1/2



POS.	COD./KOD.	NOTE/MERKE/NOTES/NOTA/NOTAS
1	5.18.17.13	
2	0.14.00.63	
3	0.14.00.64	
4	0.10.21.06	
5	0.12.02.06	
6	0.12.01.05	
7	0.31.05.60	
8	0.12.01.06	
9	0.33.06.16	
10	7.80.02.24	
11	0.04.25.49	
12	5.13.08.09	
13	0.11.20.11	
14	5.04.27.59	
15	0.38.08.15	
16	0.15.50.09	
17	0.52.62.05	
18	7.80.10.73	
19	7.01.36.16	
20	0.10.07.06	
21	0.15.51.07	
22	5.17.30.28	
23	0.10.70.05	
24	0.12.08.06	
25	5.18.22.76	
26	0.32.06.10	
27	0.32.05.10	
28	5.18.17.10	
29	0.12.07.10	
30	5.18.22.75	
31	0.32.06.12	
32	5.04.27.58	
33	5.13.78.96	
34	0.32.10.45	
35	5.18.17.11	
36	0.31.10.16	
37	5.21.40.11	
38	0.31.08.16	
39	0.12.01.08	
40	0.10.01.08	
41	5.13.04.04	
42	0.32.10.20	
43	0.15.11.17	
44	5.12.20.14	
45	0.32.06.12	
46	0.52.63.03	
47	5.21.42.14	
48	0.10.01.10	
49	5.00.20.50	
50	5.13.06.99	
51	5.06.10.32	
52	5.14.00.24	
53	5.12.11.17	
54	5.18.17.18	
55	0.15.11.15	
56	0.15.06.11	
57	0.10.61.35	
58	0.14.00.40	
59	0.41.08.60	
60	5.08.01.11	

Levigatrice combinata nastro / disco - Ponceuse a bande/disco
Kombinierte band - und scheibenschleifmaschine



POS.	COD./KOD.	NOTE/MERKE/NOTES/NOTA/NOTAS
61	0.15.01.40	
62	0.15.01.42	
63	5.12.40.23	
64	5.13.03.57	
65	0.12.07.14	
66	5.13.03.54	
67	0.38.08.20	
68	5.14.00.10	
69	0.32.06.20	
70	0.12.08.06	
71	5.18.17.12	
72	0.12.02.05	
73	5.18.17.09	
74	5.18.05.21	
75	5.13.25.25	
76	3.23.75.10	
77	5.13.03.32	
78	0.32.08.20	
79	0.12.90.02	
80	5.13.03.33	
81	5.13.03.31	