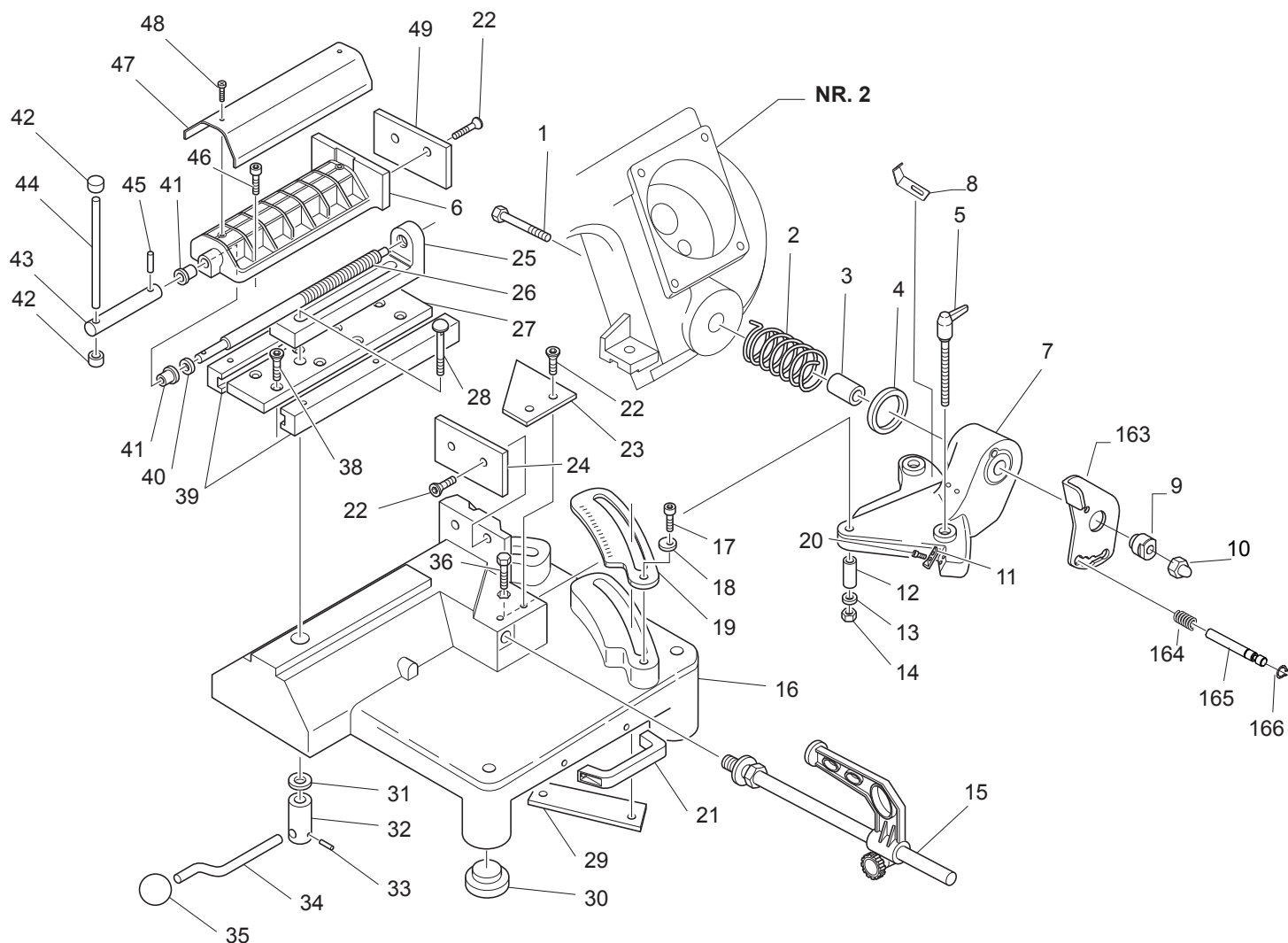


NR. 1

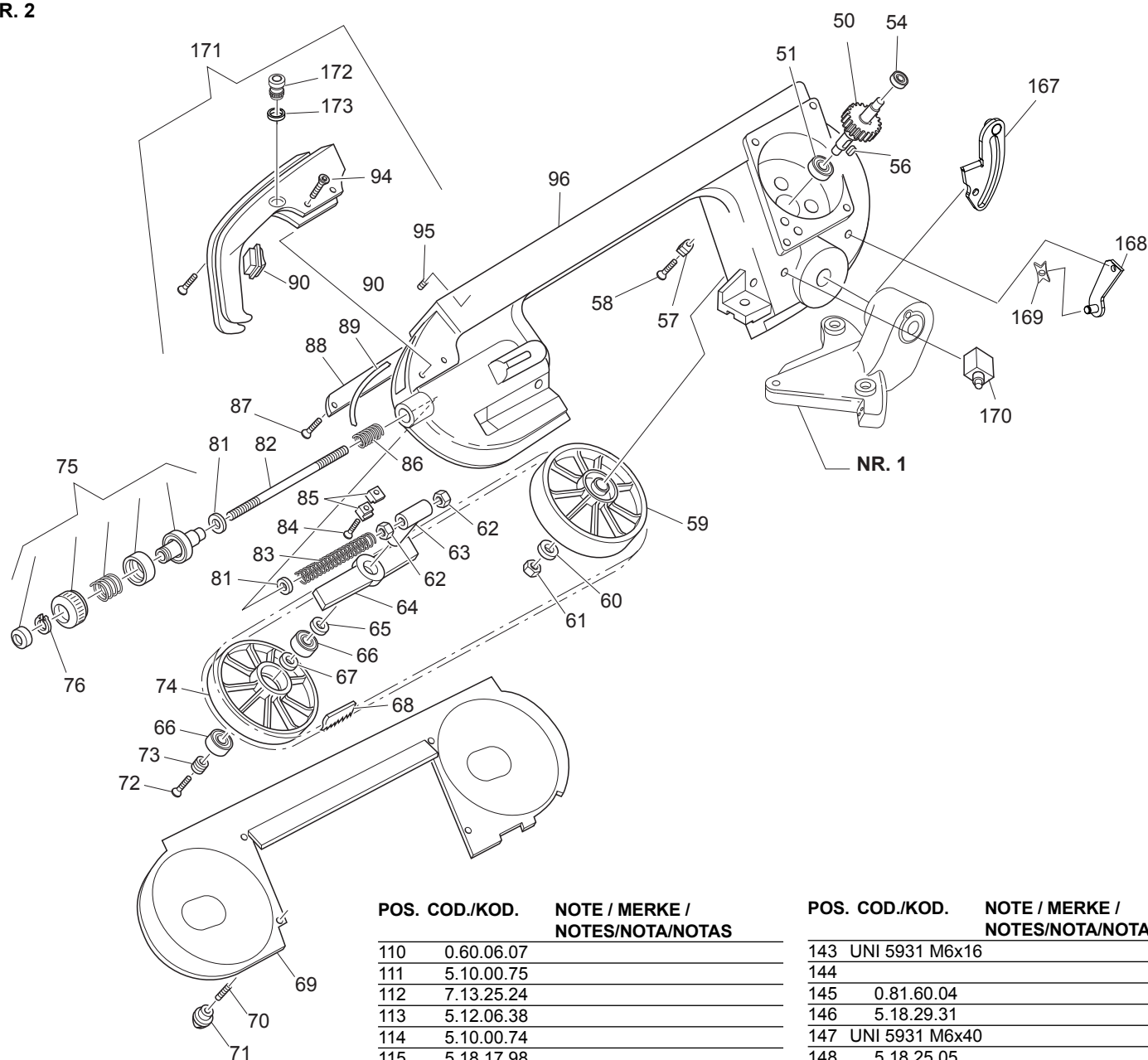


POS. COD./KOD.	NOTE / MERKE / NOTES/NOTA/NOTAS
1	UNI 5737 M14x100
2	5.08.01.81
3	0.06.30.40
4	5.12.40.50
5	0.14.70.03
6	5.04.27.82
7	5.13.80.70
8	5.13.09.63
9	5.17.10.94
10	UNI 5721 M14
11	5.15.95.13
12	0.06.30.37
13	0.12.07.18
14	UNI 7473 M8
15	7.13.05.52
16	5.13.36.84
17	UNI 5931 M6x16
18	5.12.40.29
19	5.40.40.12
20	0.40.29.05
21	0.14.40.03
22	UNI 5933 M8x20
23	5.13.77.96
24	5.15.26.27
25	5.13.08.34
26	5.10.03.29
27	5.13.03.93
28	UNI 5732 M12x100
29	5.13.77.78

POS. COD./KOD.	NOTE / MERKE / NOTES/NOTA/NOTAS
30	5.13.77.93
31	5.12.40.56
32	5.17.10.56
33	0.15.26.30
34	5.14.20.80
35	0.14.00.73
36	UNI 5739 M8x40
37	
38	UNI 5933 M10x30
39	5.13.03.94
40	5.12.40.48
41	0.06.30.39
42	0.14.00.59
43	5.13.07.44
44	5.14.20.23
45	0.15.26.31
46	UNI 5961 M6x25
47	5.18.28.29
48	0.40.05.13
49	5.15.26.28
50	7.21.30.08
51	0.60.62.05
52	
53	
54	0.58.62.00
55	
56	0.15.01.39
57	5.15.41.03
58	0.40.05.11

POS. COD./KOD.	NOTE / MERKE / NOTES/NOTA/NOTAS
59	5.21.40.22
60	UNI 6592 Ø12
61	UNI 7474 M12
62	UNI 5588 M10
63	5.00.15.58
64	5.13.78.08
65	0.15.51.49
66	0.60.62.04
67	0.15.51.16
68	3.27.73.52
69	5.18.17.36
70	UNI 5923 M5x16
71	0.14.00.87
72	UNI 5933 M8x20"
73	5.12.40.47
74	5.21.42.22
75	7.13.05.93
76	UNI 1751 Ø6
77	0.59.06.24
78	5.18.17.38
79	
80	
81	UNI 6592 Ø10
82	5.10.05.04
83	5.08.10.05
84	UNI 5933 M5x25
85	5.13.07.34
86	0.08.02.59

NR. 2

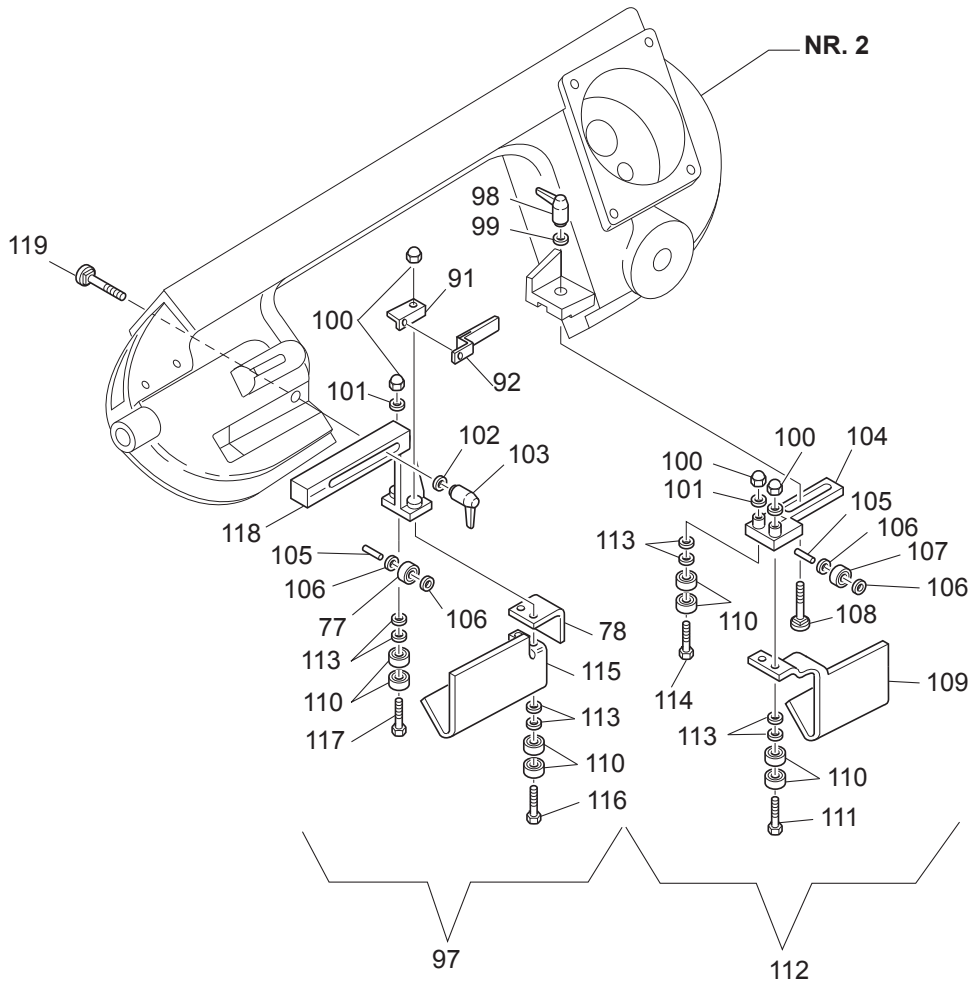


POS. COD./KOD.	NOTE / MERKE / NOTES/NOTA/NOTAS
87	0.40.05.13
88	5.18.17.37
89	5.87.10.48
90	0.80.23.24
91	5.18.18.83
92	5.18.18.84
93	5.18.10.04
94	0.40.05.03
95	0.17.99.01
96	5.04.28.86
97	7.13.07.08
98	0.14.70.00
99	0.12.07.06
100	UNI 5721 M6
101	UNI 1751 Ø6
102	0.12.07.18
103	0.14.70.06
104	5.13.07.74
105	0.17.40.16
106	0.12.90.04
107	0.59.06.34
108	UNI 5732 M6x20
109	5.18.18.65

POS. COD./KOD.	NOTE / MERKE / NOTES/NOTA/NOTAS
110	0.60.06.07
111	5.10.00.75
112	7.13.25.24
113	5.12.06.38
114	5.10.00.74
115	5.18.17.98
116	5.10.00.64
117	5.10.00.65
118	5.13.07.71
119	UNI 5731 M8x30
120	7.21.30.04
121	0.42.40.60
122	5.18.25.19
123	0.42.07.69
124	7.82.01.05
125	5.85.01.11
126	5.87.08.86
127	7.80.16.46
128	
129	5.15.45.01
130	
131	0.40.04.00
132	5.85.00.06
133	0.80.23.16
134	UNI 6954 P8x45
135	5.18.25.04
136	0.16.85.07
137	0.80.11.01
138	5.08.10.08
139	0.16.85.13
140	
141	5.13.08.33
142	5.13.08.06

POS. COD./KOD.	NOTE / MERKE / NOTES/NOTA/NOTAS
143	UNI 5931 M6x16
144	
145	0.81.60.04
146	5.18.29.31
147	UNI 5931 M6x40
148	5.18.25.05
149	7.01.31.45
150	
151	5.18.28.39
152	0.58.62.00
153	
154	
155	
156
157	7.21.30.05
158	0.73.12.12
159	0.12.40.26
160	
161	
162	5.85.01.10
163	5.13.09.62
164	5.08.01.29
165	5.17.10.90
166	5.13.09.63
167	5.13.04.94
168	5.13.04.95
169	5.13.09.50
170	0.80.12.11
171	7.13.07.04
172	0.80.60.29
173	5.12.40.91

NR. 3 NR. 2



NR. 4

