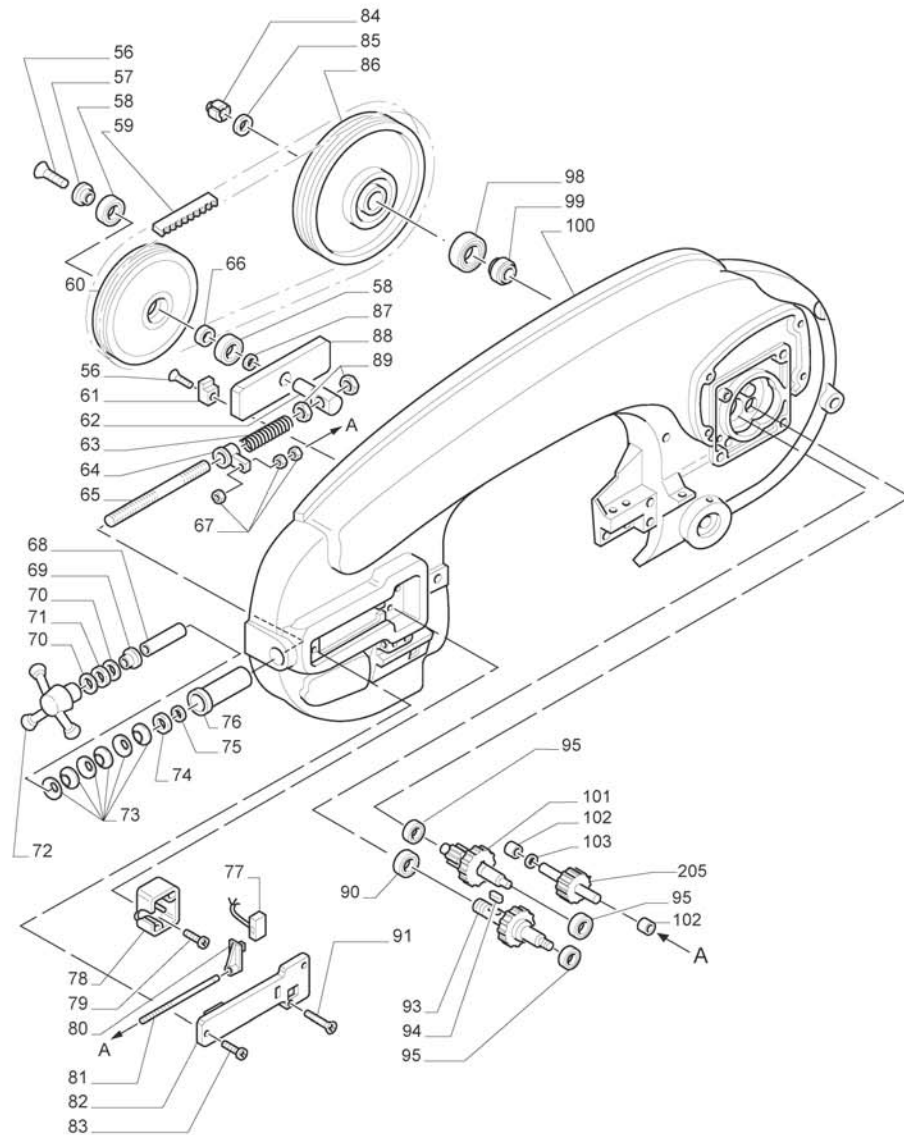


POS.	COD./KOD.	NOTE/MERKE/NOTES/ NOTA/NOTAS/OPMERKING
1	5.13.07.96	
2	UNI 6592 Ø 6,5x18	
3	0.14.70.07	
4	UNI5588 M6	
5	UNI 5737 M6x20	
6	0.14.70.17	
7	5.18.25.32	
8	5.15.25.94	
9	5.15.25.93	
10	UNI 5732 M14x70	
11	5.13.08.64	
12	5.13.79.63	
13	UNI 5931 M8x20	
14	0.15.26.30	
15	UNI 5931 M8x20	
16	5.15.26.11	
17	5.13.08.63	
18	5.15.95.17	
19	UNI 6592 Ø14	
20	0.14.00.59	
21		
22	5.17.10.40	
23	5.14.20.90	
24	5.10.03.34	
25	0.14.00.73	
26	5.14.20.57	
27	5.17.10.35	
28	0.15.24.30	

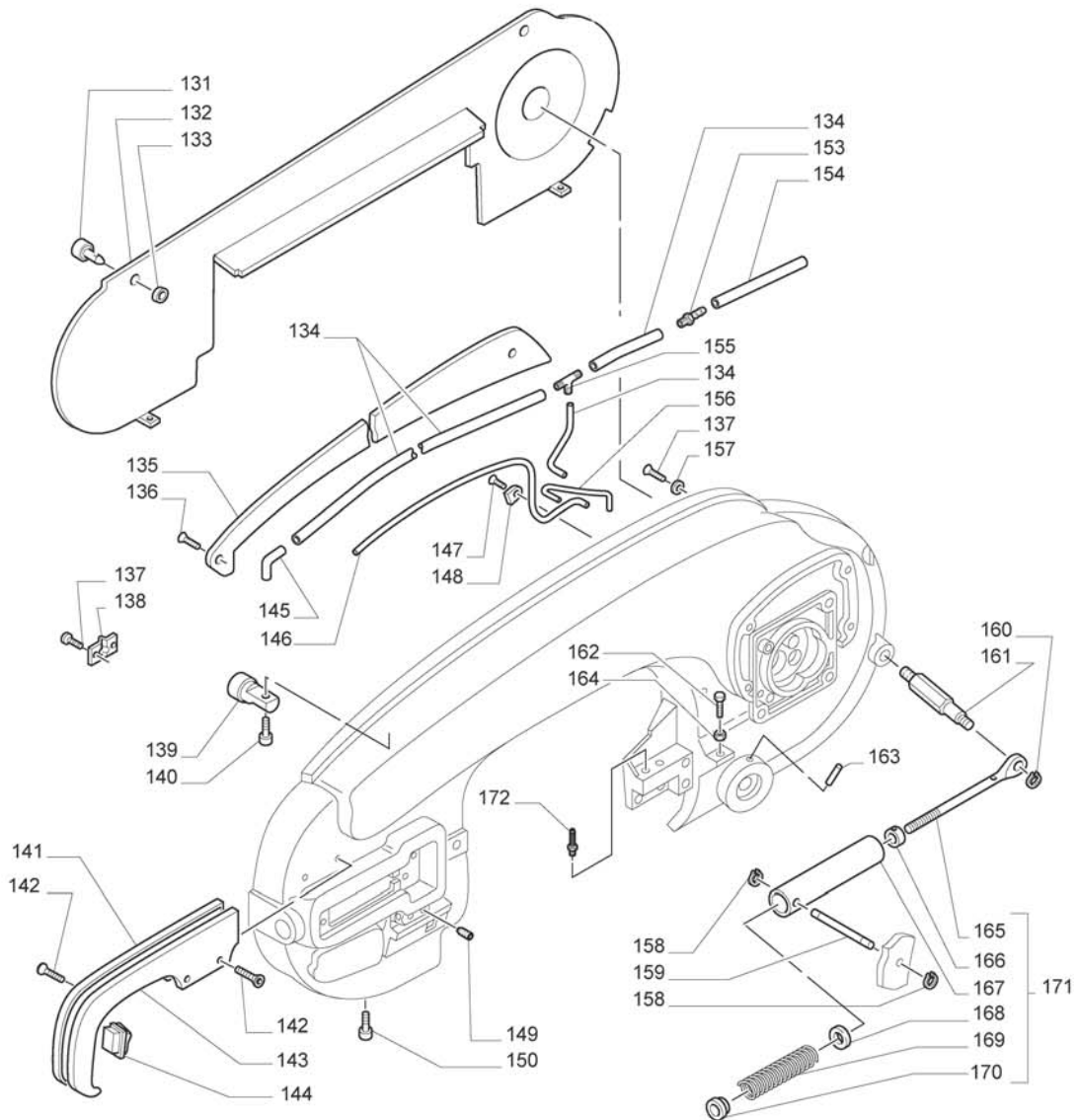
POS.	COD./KOD.	NOTE/MERKE/NOTES/ NOTA/NOTAS/OPMERKING
29	UNI 6954 P8x9,5	
30	5.12.40.33	
31	0.12.07.08	
32	UNI 5923 M8x35	
33	UNI 5588 M8	
34	5.13.37.03	
35	7.11.35.24	
36	5.87.10.73	
37	7.13.05.36	
38	5.18.25.33	
39	5.18.25.34	
40	5.12.40.56	
41	UNI 6392 Ø6	
42	5.40.19.35	
43	0.40.29.05	
44	0.12.40.32	
45	UNI 5737 M8x50	
46	5.17.10.38	
47	0.10.17.16	
48	UNI 6592 Ø16	
49	0.60.62.03	
50	5.13.79.64	
51	0.60.63.06	
52	5.17.10.39	
53	5.06.30.36	
54	UNI 6592 Ø16	
55	UNI 5739 M12x50	



POS.	COD./KOD.	NOTE/MERKE/NOTES NOTA/NOTAS/OPMERKING
59	3.27.73.40	
60	5.21.42.24	
61	5.13.07.46	
62	5.00.15.62	
63	5.08.10.07	
64	5.14.20.58	
65	5.10.05.05	
66	5.12.06.61	
67	UNI 5588 M4	
68	5.12.20.17	
69	5.12.40.30	
70	0.06.40.02	
71	0.71.15.28	
72	0.14.00.99	
73	0.08.02.60	
74	UNI 6592 Ø16	
75	5.22.20.09	
76	5.06.60.16	
77	0.80.11.01	
78	5.18.28.42	
79	DIN 7500 M5x10	
80	5.14.30.05	
81	5.14.20.59	
82	5.18.25.31	
83	UNI 7687 M4x10	
84	0.10.61.20	
85	UNI 6592 Ø20	
86	5.21.40.26	
87	0.15.51.49	

POS.	COD./KOD.	NOTE/MERKE/NOTES NOTA/NOTAS/OPMERKING
88	5.13.07.95	
89	UNI 5589 M12	
90	0.60.62.04	
91	UNI 6954 P7x16	
92		
93	7.21.30.06	
94	0.15.01.39	
95	0.58.62.00	
96	5.02.41.18	
97		
98	0.60.60.07	
99	5.12.40.54	
100	5.04.28.10	
101	7.21.30.10	
102	0.73.12.12	
103	0.12.40.26	
104		
105	5.85.00.06	
106	1.18.03.04	
107		
108	0.16.85.15	
109	5.13.37.72	
110	5.13.37.73	
111		
112		
113	5.85.01.11	
114		
115		
116		

POS.	COD./KOD.	NOTE/MERKE/NOTES NOTA/NOTAS/OPMERKING
117		
118		
119		
120		
121		
122		
123		
124		
125		
126		
127		
128		
129		
130		

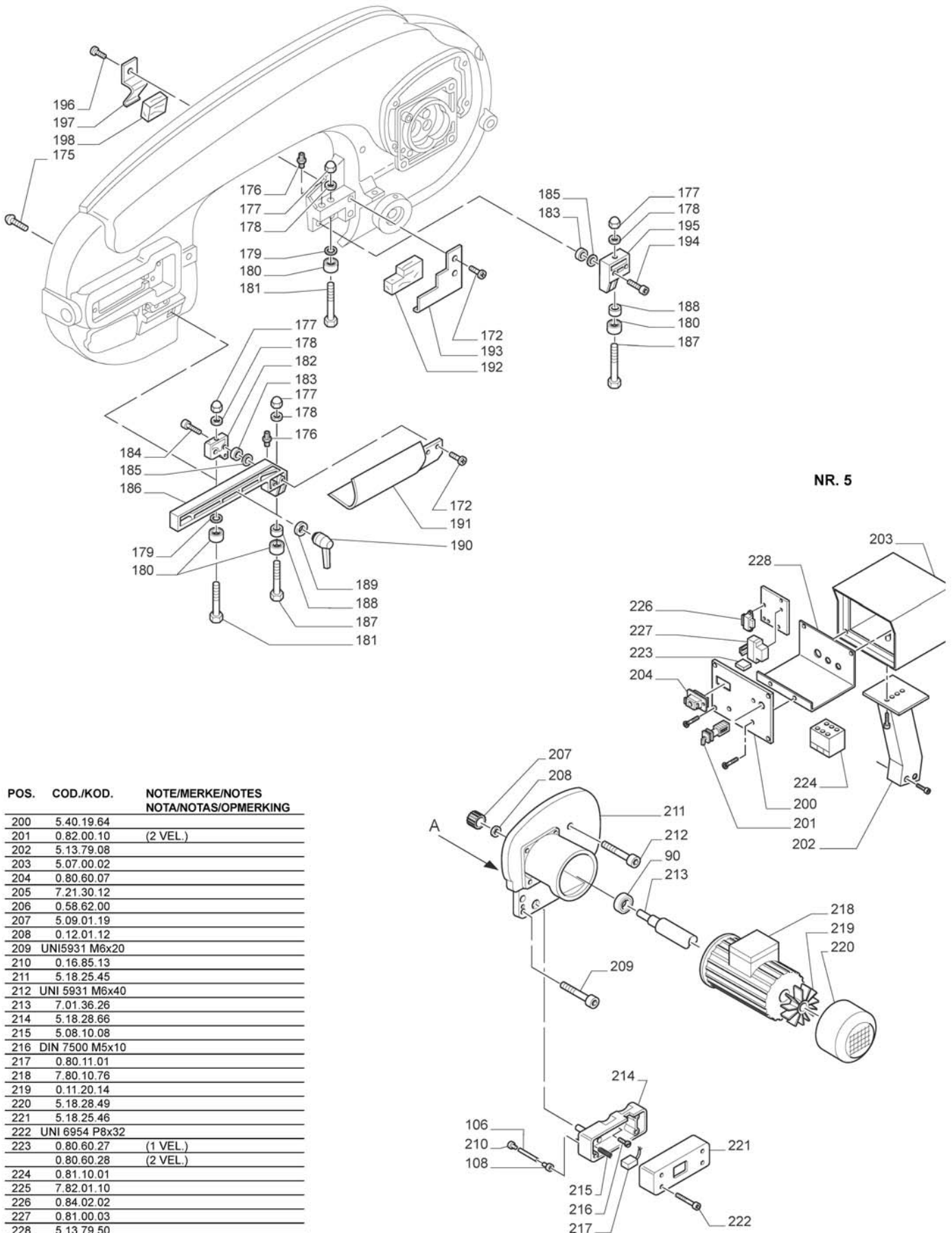


POS.	COD./KOD.	NOTE/MERKE/NOTES NOTA/NOTAS/OPMERKING
131	0.14.00.77	
132	5.18.18.58	
133	0.12.33.15	
134	1.85.58.03	
135	5.18.16.88	
136	DIN 7500 M5x10	
137	DIN 7500 M5x16	
138	5.15.25.96	
139	7.13.05.67	
140	UNI 5931 M5x16	
141	5.05.01.37	
142	0.42.07.66	
143	5.05.01.36	
144	0.80.23.24	
145	0.24.13.67	
146	5.87.10.58	
147	DIN 7500 M5x15	
148	5.15.41.03	
149	UNI 5927 M6x10	
150	5.17.10.37	
151		
152		
153	0.24.14.43	
154	1.85.58.05	
155	0.24.13.66	
156	5.14.20.30	
157	UNI6592 Ø5	
158	UNI7434 Ø8	
159	5.15.15.06	
160	UNI 7434 Ø8	

POS.	COD./KOD.	NOTE/MERKE/NOTES NOTA/NOTAS/OPMERKING
161	5.17.10.41	
162	UNI 5927 M10x45	
163	UNI 5927 M8x10	
164	UNI 5588 M10	
165	5.17.30.27	
166	5.15.51.55	
167	5.04.00.10	
168	5.12.40.61	
169	5.08.01.39	
170	5.12.40.38	
171	7.13.05.72	

POS.	COD./KOD.	NOTE/MERKE/NOTES NOTA/NOTAS/OPMERKING
172	0.24.14.42	
173		
174		
175	UNI 5732 M10x40	
176	0.24.14.42	
177	UNI 5721 M6	
178	UNI 1751 Ø6	
179	5.12.06.38	
180	0.60.06.07	
181	5.10.00.70	
182	5.13.09.43	
183	0.60.06.26	
184	UNI 5931 M6x25	
185	0.12.40.27	
186	5.13.09.42	
187	5.10.00.69	
188	0.06.30.25	
189	0.12.40.29	
190	0.14.70.02	
191	5.18.16.83	
192	5.18.10.18	
193	5.18.16.28	
194	UNI 5931 M8x30	
195	5.13.07.47	
196	UNI 7987 M6x10	
197	5.18.16.27	
198	5.18.10.17	
199		





POS.	COD./KOD.	NOTE/MERKE/NOTES NOTA/NOTAS/OPMERKING
200	5.40.19.64	
201	0.82.00.10	(2 VEL.)
202	5.13.79.08	
203	5.07.00.02	
204	0.80.60.07	
205	7.21.30.12	
206	0.58.62.00	
207	5.09.01.19	
208	0.12.01.12	
209	UNI5931 M6x20	
210	0.16.85.13	
211	5.18.25.45	
212	UNI 5931 M6x40	
213	7.01.36.26	
214	5.18.28.66	
215	5.08.10.08	
216	DIN 7500 M5x10	
217	0.80.11.01	
218	7.80.10.76	
219	0.11.20.14	
220	5.18.28.49	
221	5.18.25.46	
222	UNI 6954 P8x32	
223	0.80.60.27	(1 VEL.)
	0.80.60.28	(2 VEL.)
224	0.81.10.01	
225	7.82.01.10	
226	0.84.02.02	
227	0.81.00.03	
228	5.13.79.50	