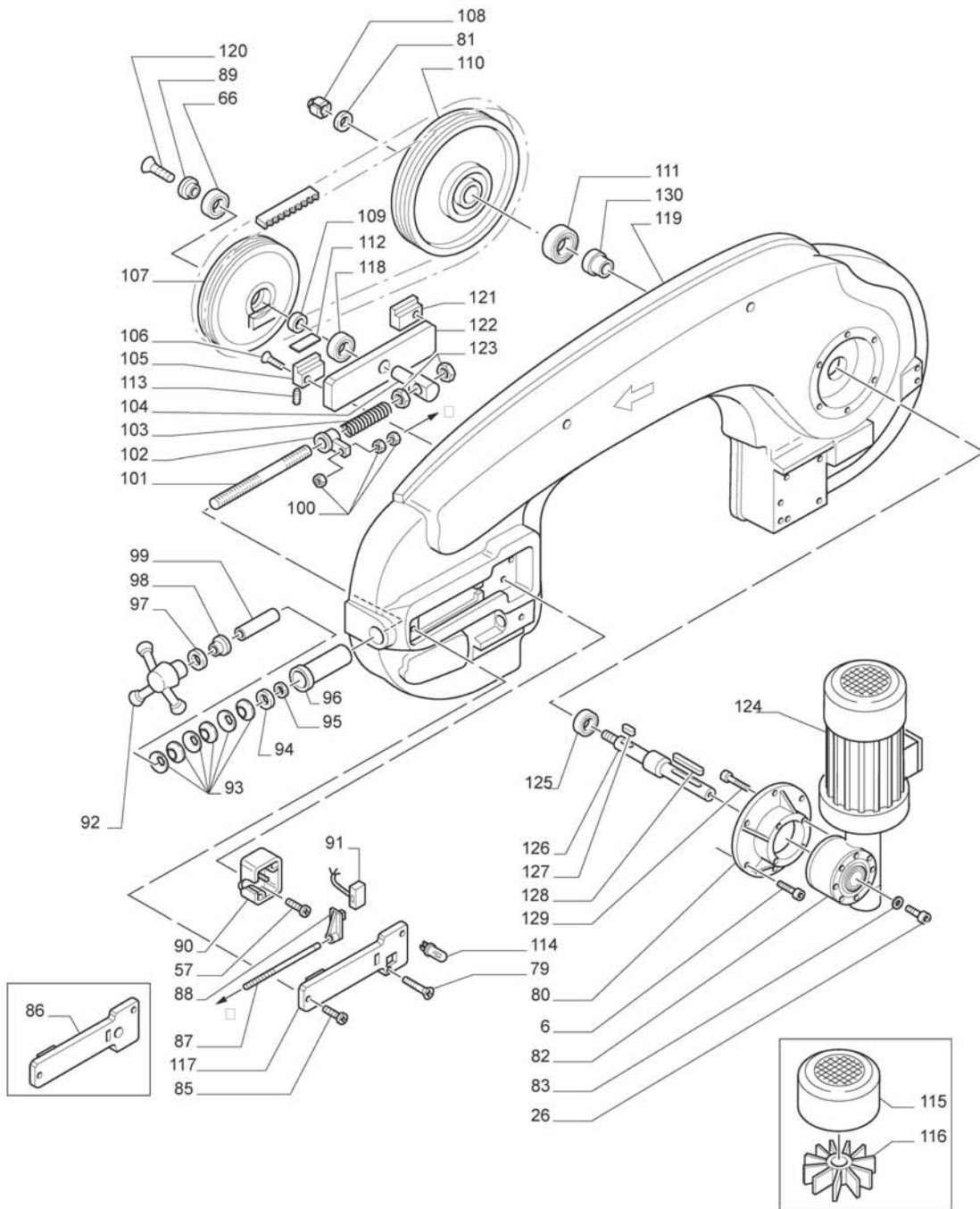


POS.	COD./KOD	NOTE/MERKE/NOTES/ NOTA/NOTAS
1	0.10.61.40	
2	5.12.40.78	
3	0.55.12.02	
4	5.13.79.67	
5	5.12.06.66	
6	UNI 5931 M8x25	
7	5.17.10.67	
8	5.17.10.65	
9	5.18.25.60	
10	5.17.10.69	
11	UNI 5588 M6	
12	0.45.12.50	
13	0.60.62.05	
14	0.60.60.04	
15	UNI 6592 Ø16	
16	UNI 7473 M16	
17	5.40.19.35	
18	5.18.25.38	
19	UNI 5739 M6x20	
20	0.12.07.06	
21	7.11.35.24	
22	0.24.03.03	
23	5.87.08.52	
24	UNI 5739 M10x20	

POS.	COD./KOD	NOTE/MERKE/NOTES/ NOTA/NOTAS
25	0.12.07.10	
26	UNI 5931 M6x20	
27	5.18.17.78	
28	5.15.26.08	
29	UNI 5588 M10	
30	5.18.17.62	
31	ISO 7380 M10x16	
32	5.18.17.77	
33	5.13.37.17	
34	UNI 5588 M8	
35	UNI 5923 M8x35	
36	0.12.07.08	
37	5.12.40.33	
38	5.14.20.86	
39	5.13.37.18	
40	0.14.00.82	
41	0.15.26.30	
42	5.05.01.38	
43	5.19.10.23	
44	0.55.14.05	
45	5.17.10.70	
46	5.15.26.09	
47	5.13.37.15	
48	UNI 6954 P8x9.5	

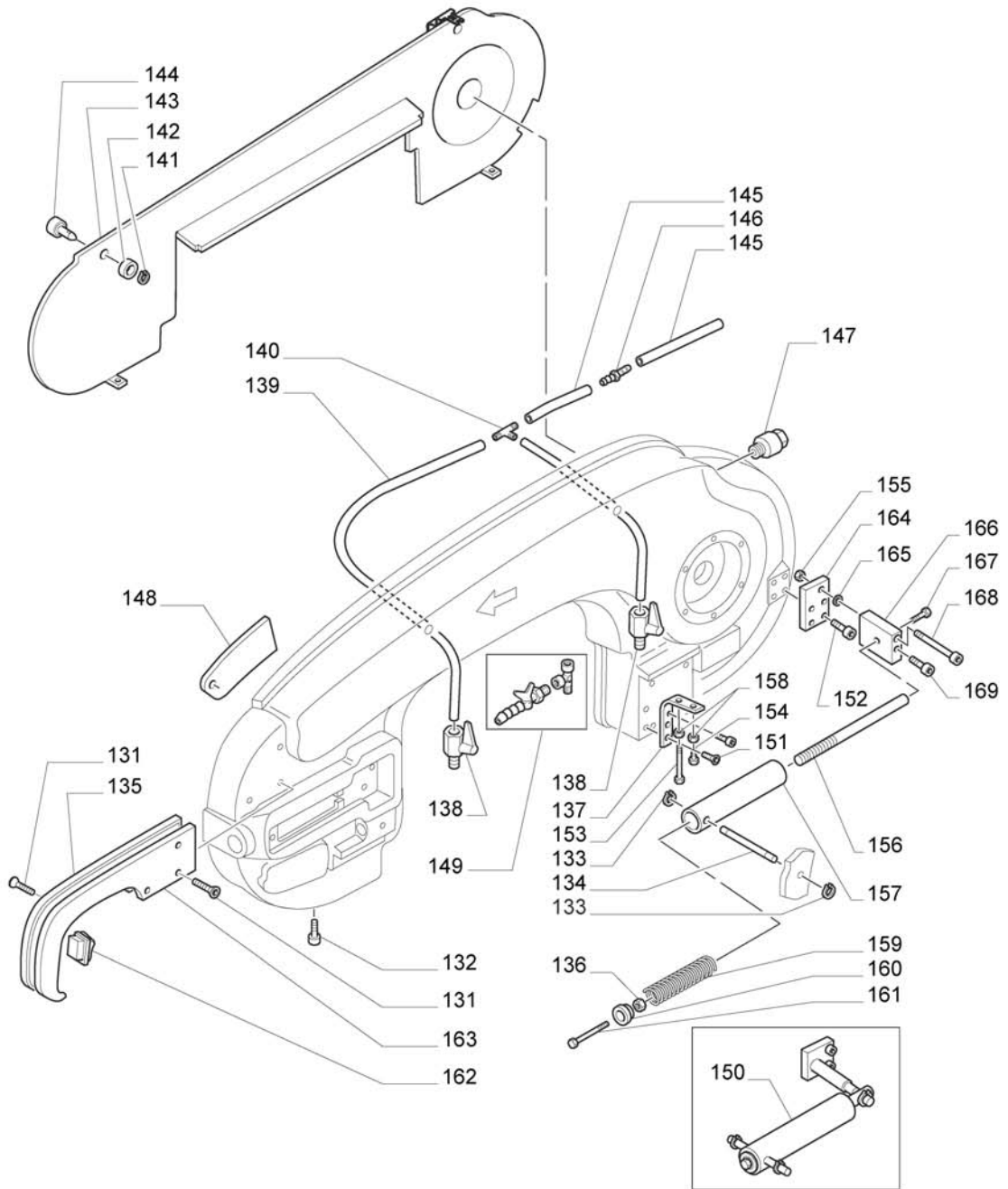
POS.	COD./KOD	NOTE/MERKE/NOTES/ NOTA/NOTAS
49	5.13.08.69	
50	UNI 5739 M8x30	
51	5.14.20.91	
52		
53	5.10.03.33	
54	5.08.01.53	
55	UNI 5931 M5x12	
56	5.15.95.17	
57	0.40.04.05	
58	5.13.08.68	
59	5.15.26.07	
60	UNI 5931 M8x16	
61	5.13.79.66	
62	0.14.00.73	
63	5.15.15.07	
64	5.18.25.61	
65	5.13.37.16	
66	7.13.06.28	
67	4.13.04.52	
68	4.13.04.47	
69	5.15.15.58	
70	5.17.10.64	
71		
72	5.40.18.58	



POS.	COD./KOD	NOTE/MERKE/NOTES/ NOTA/NOTAS
73	UNI 5931 M4x35	
74	UNI 6592 Ø4	
75	5.13.79.90	
76	0.80.12.04	
77	0.88.00.11	
78	UNI 5933 M5x20	
79	0.42.07.69	
80	5.19.20.23	
81	0.12.01.21	
82	7.21.10.03	
83	5.12.40.79	
84		
85	0.40.04.05	
86	7.82.01.10	
87	5.14.20.59	
88	5.14.30.05	
89	5.12.40.60	
90	5.18.28.42	
91	0.80.11.01	

POS.	COD./KOD	NOTE/MERKE/NOTES/ NOTA/NOTAS
92	0.14.00.58	
93	0.08.02.60	
94	UNI 6592 Ø16	
95	5.22.20.09	
96	5.06.60.16	
97	0.71.15.28	
98	5.12.40.30	
99	5.12.20.17	
100	UNI 5588 M4	
101	5.10.05.05	
102	5.14.20.58	
103	5.08.10.07	
104	5.00.15.75	
105	5.13.08.71	
106	UNI 5933 M6x25	
107	5.21.42.29	
108	0.10.61.20	
109	5.12.06.67	
110	5.21.40.30	
111	0.60.62.09	
112	5.15.20.72	

POS.	COD./KOD	NOTE/MERKE/NOTES/ NOTA/NOTAS
113	UNI 5923 M6x6	
114	0.89.40.08	
115	5.18.28.85	
116	5.11.20.30	
117	5.18.25.31	
118	0.60.62.04	
119	5.04.28.11	
120	UNI 5933 M8x25	
121	5.13.08.70	
122	5.13.08.72	
123	UNI 5589 M12	
124	7.80.18.26	
125	0.59.64.05	
126	5.00.15.74	
127	0.15.01.52	
128	0.15.01.51	
129		
130	5.12.06.68	

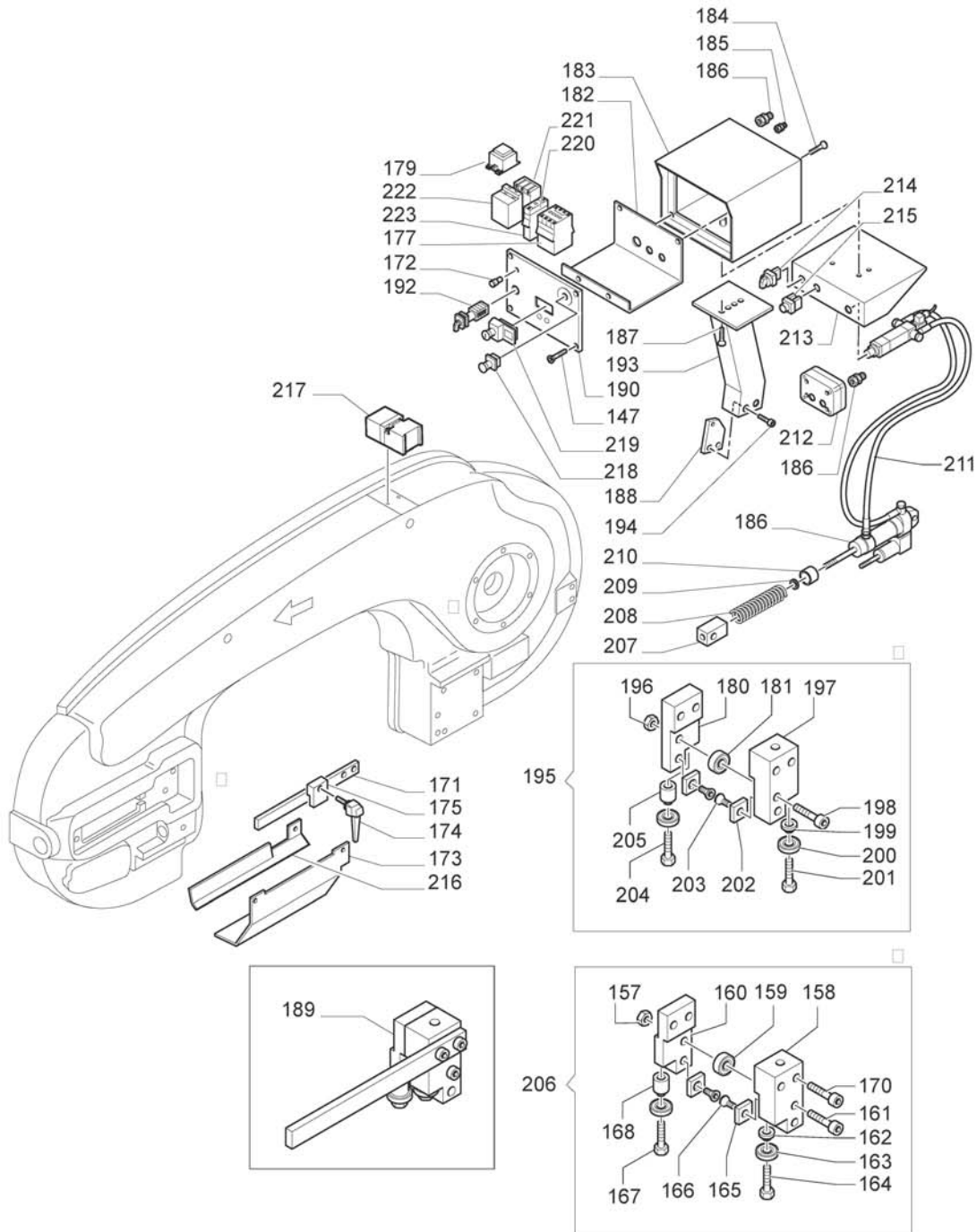


POS. COD./KOD NOTE/MERKE/NOTES/
NOTA/NOTAS

131	UNI 5931 M5x15
132	0.41.06.34
133	UNI 7435 Ø12E
134	5.15.15.09
135	5.05.01.37
136	UNI 5589 M12
137	5.13.04.70
138	0.24.03.05
139	1.85.58.07
140	0.24.14.48
141	UNI 7435 Ø8E
142	0.12.33.15
143	5.18.17.70
144	0.14.00.77
145	1.85.58.08
146	0.24.14.47
147	0.88.00.09
148	5.18.17.79
149	7.24.03.02
150	7.13.06.27
151	UNI 5931 M8x40

POS. COD./KOD NOTE/MERKE/NOTES/
NOTA/NOTAS

152	UNI 5931 M8x20
153	UNI 5739 M8x65
154	UNI 5739 M8x30
155	UNI 5588 M14
156	5.17.30.33
157	5.04.00.11
158	UNI 5588 M8
159	5.08.01.57
160	5.12.40.80
161	UNI 5739 M12x45
162	0.80.23.24
163	5.05.01.36
164	5.13.79.88
165	0.15.51.42
166	5.13.79.87
167	UNI 5739 M12x45
168	UNI 5931 M14x100
169	UNI 5931 M14x45



POS. COD./KOD	NOTE/MERKE/NOTES/ NOTA/NOTAS	POS. COD./KOD	NOTE/MERKE/NOTES/ NOTA/NOTAS	POS. COD./KOD	NOTE/MERKE/NOTES/ NOTA/NOTAS
170	UNI 5931 M6x40	191	0.80.36.17	212	5.18.28.94
171	5.13.08.66	192	0.82.00.02	213	5.13.79.91
172	0.89.40.09	193	5.13.79.70	214	0.82.00.14
173	5.18.17.76	194	UNI 5931 M6x20	215	0.80.60.20
174	0.14.70.18	195	7.13.05.95	216	5.18.17.94
175	5.17.10.68	196	UNI 5589 M10	217	0.80.12.06
176	0.89.21.02	197	5.13.08.67	218	0.80.60.22
177	0.81.00.11	198	UNI 5931 M10x35	219	0.80.60.23
178	0.81.12.03	199	5.12.06.69	220	0.89.30.16
179	0.84.02.05	200	0.60.06.08	221	0.80.60.24
180	5.13.08.65	201	UNI 5739 M6x20	222	0.81.00.17
181	0.60.60.00	202	3.24.98.02	223	0.89.21.05
182	5.13.79.99	203	0.38.04.15		
183	5.07.00.02	204	0.31.06.35		
184	ISO 7380 M4x16	205	5.12.06.70		
185	0.88.00.07	206	7.13.05.96		
186	0.88.00.08	207	5.13.79.89		
187	UNI 5933 M6x15	208	5.08.01.58		
188	5.13.79.77	209	5.06.00.00		
189	7.13.25.06	210	5.06.30.42		
190	5.40.23.36	211	7.24.10.06		