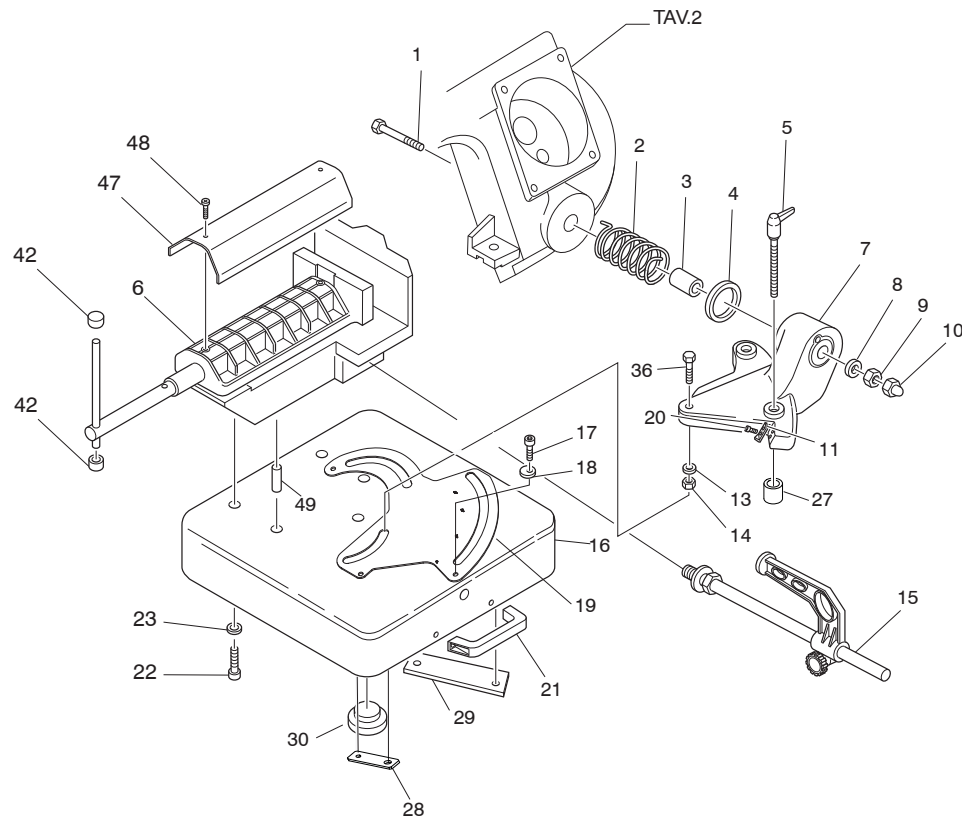
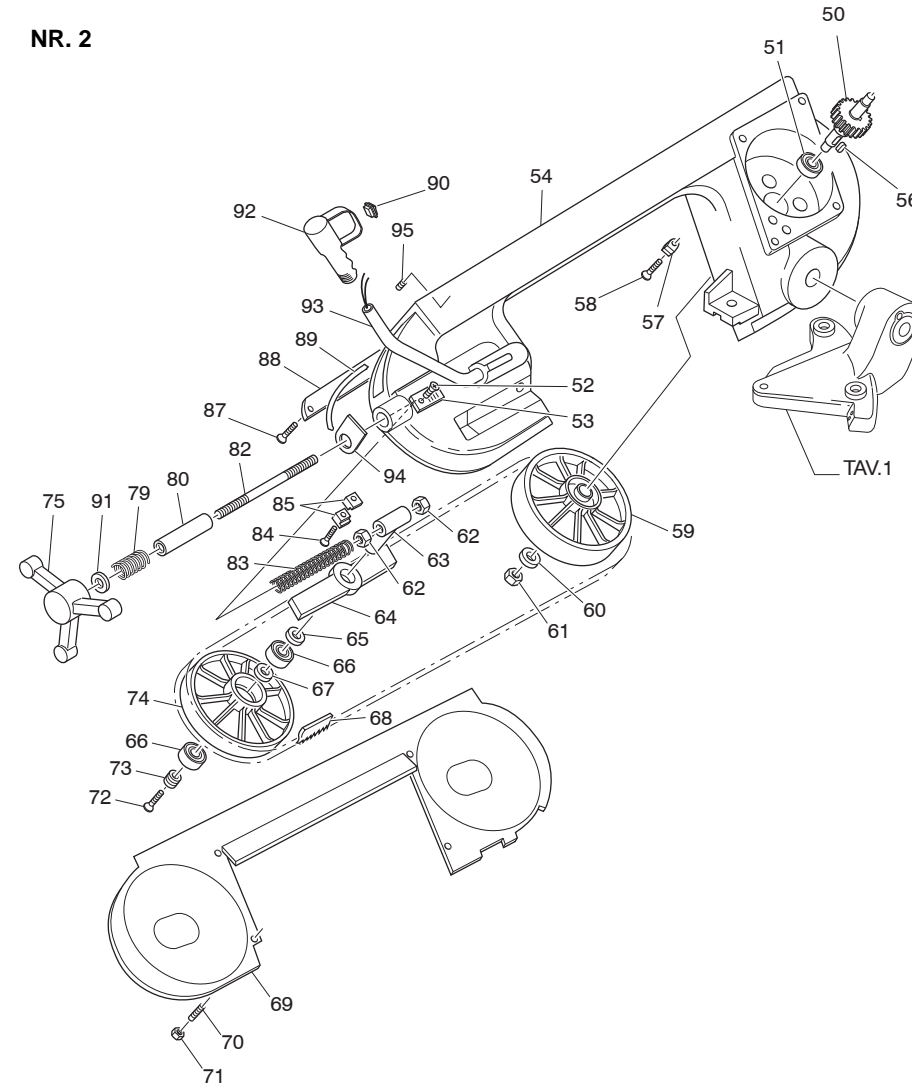


NR. 1



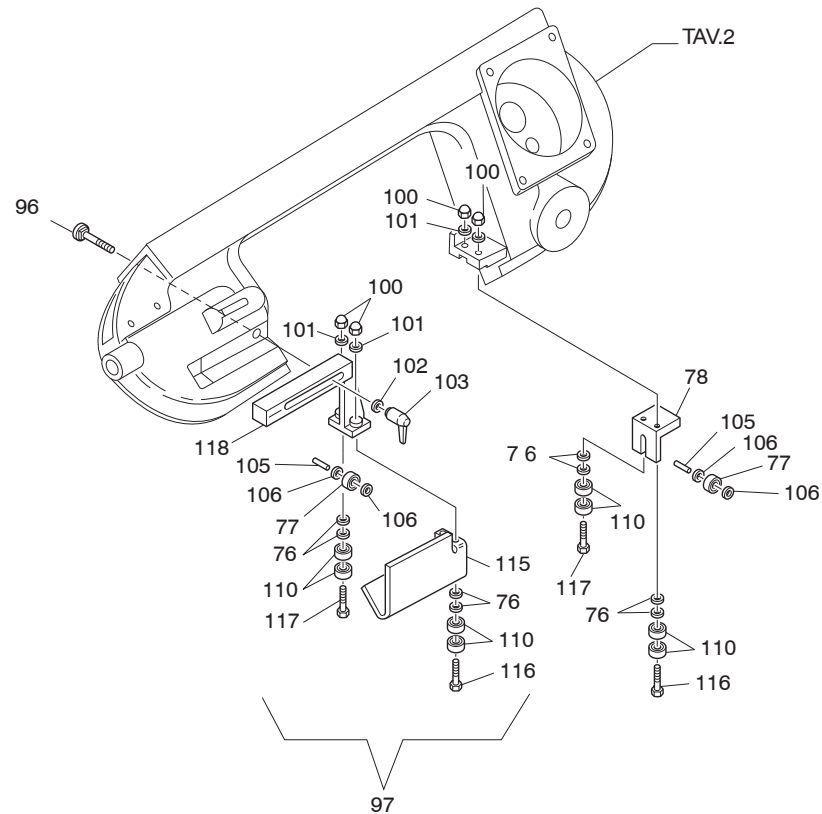
POS.	COD./KOD.	NOTE/MERKE/NOTES/NOTA/NOTAS/OPMERKING
1	UNI 5737 M14x100	
2	5.08.01.32	
3	0.06.30.40	
4	5.12.40.50	
5	0.14.70.03	
6	7.13.06.78	
7	5.13.80.50	
8	UNI 6592 Ø14	
9	UNI 5587 M14	
10	UNI 5721 M14	
11	5.15.95.03	
12		
13	0.12.07.18	
14	UNI 7473 M8	
15	7.13.05.52	
16	5.13.37.69	
17	UNI 5931 M6x16	
18	5.12.40.29	
19	5.13.80.42	
20	0.40.29.05	
21	0.14.40.03	
22	UNI 5931 M8x25	
23	UNI 6592 Ø8	
24		
25		
26		
27	5.06.30.67	
28	5.14.21.05	
29	5.13.77.78	
30	5.13.77.93	
31		
32		
33		
34		
35		
36	5.17.10.87	
37		
38		
39		
40		
41		
42	5.14.00.02	
43		
44		
45		
46		
47	5.18.28.28	
48	0.40.06.05	
49	0.15.07.01	

NR. 2



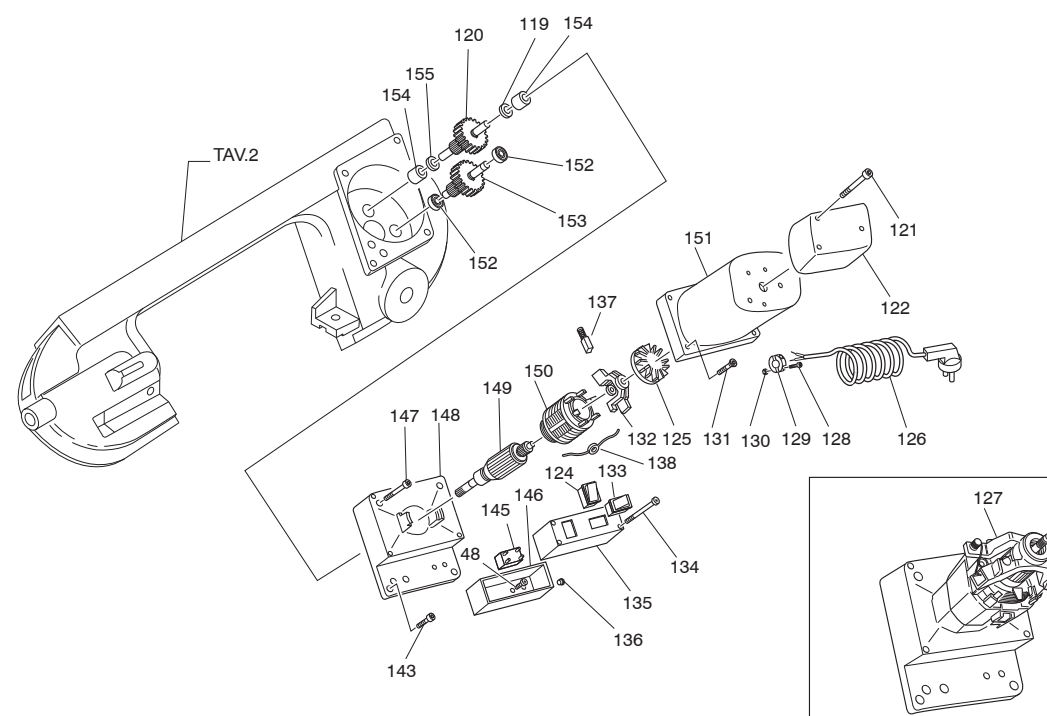
POS.	COD./KOD.	NOTE/MERKE/NOTES/NOTA/NOTAS/OPMERKING
50	7.21.30.19	
51	0.60.60.05	
52	UNI 7687 M4x6	
53	5.18.30.66	
54	5.04.28.65	
55		
56	0.15.01.49	
57	5.15.41.03	
58	0.40.05.11	
59	5.21.40.22	
60	UNI 6592 Ø12	
61	UNI 7474 M12	
62	UNI 5588 M10	
63	5.00.15.58	
64	5.13.78.08	
65	0.15.51.49	
66	0.60.62.04	
67	0.15.51.16	
68	3.27.73.44	
69	5.18.17.36	
70	UNI 5923 M5x16	
71	0.10.20.05	
72	UNI 5933 M8x20	
73	5.12.40.47	
74	5.21.42.22	
75	5.14.00.26	
76	5.12.06.38	
77	0.59.06.24	
78	5.18.17.39	
79	0.08.02.59	
80	5.12.20.24	
81		
82	5.10.05.04	
83	5.08.10.05	
84	UNI 5933 M5x25	
85	5.13.07.34	
86		
87	0.40.05.13	
88	5.18.17.37	
89	5.87.10.48	
90	0.80.23.17	
91	UNI 6592 Ø10"	
92	5.05.01.17	
93	5.14.20.79	
94	5.15.95.04	
95	0.17.99.01	

NR. 3



POS.	COD./KOD.	NOTE/MERKE/NOTES/NOTA/NOTAS/OPMERKING
96	UNI 5731 M8x35	
97	7.13.05.8898	
98		
99		
100	UNI 5721 M6	
101	UNI 1751 Ø6	
102	0.12.07.18	
103	0.14.70.06	
104		
105	0.17.40.16	
106	0.12.90.04	
107		
108		
109		
110	0.60.06.07	
111		
112		
113		
114		
115	5.18.18.54	
116	5.10.00.64	
117	5.10.00.65	
118	5.13.07.71	

NR. 4



POS.	COD./KOD.	NOTE/MERKE/NOTES/NOTA/NOTAS/OPMERKING
119	0.15.51.40	
120	7.21.30.21	
121	0.42.40.60	
122	5.18.25.19	
123		
124	0.80.23.14	
125	5.11.20.21	
126	5.87.10.47	
127	7.80.16.14	
128		
129	5.15.45.01	
130		
131	UNI 5931 M5x40	
132	5.85.00.05	
133	0.80.26.06	
134	UNI 6954 P8x45	
135	5.18.25.17	
136	0.16.85.07	
137	5.85.01.09	
138	0.81.60.03	
139		
140		
141		
142		
143	UNI 5931 M6x16	
144		
145	0.81.60.04	
146	5.18.28.23	
147	UNI 5931 M6x30	
148	5.18.25.09	
149	7.01.31.30	
150	5.02.41.11	
151	5.18.28.39	
152	0.73.10.12	
153	7.21.30.18	
154	0.73.06.09	