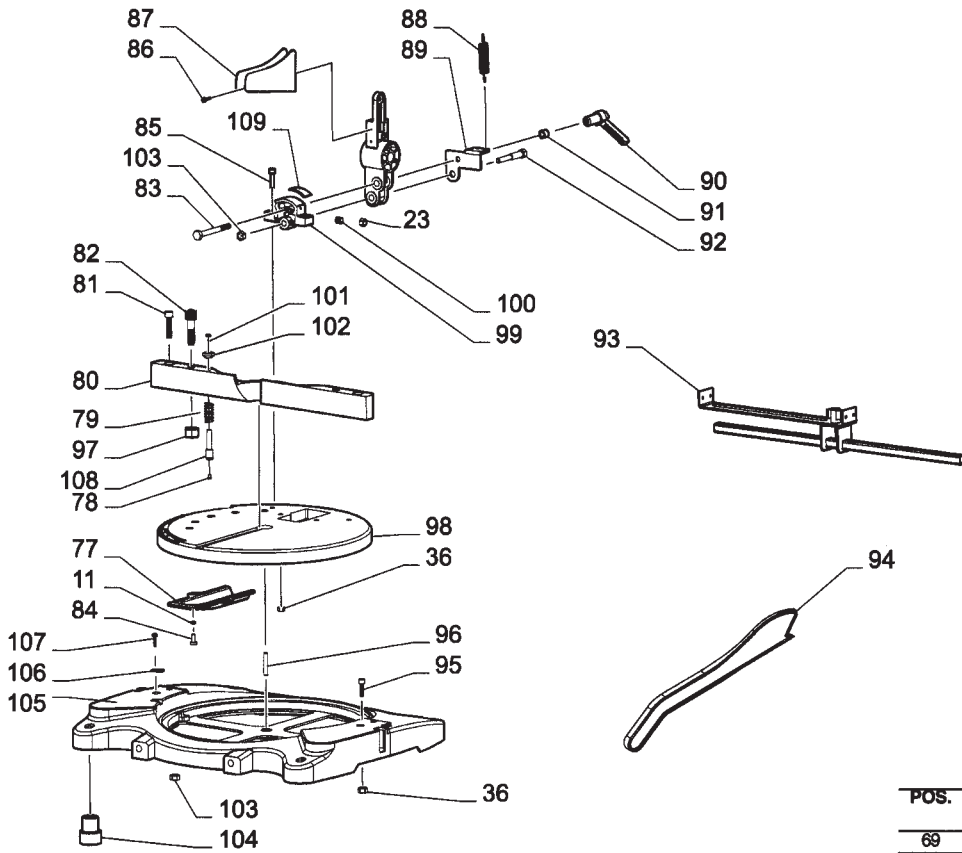


POS.	COD./KOD.	NOTE/MERKE/NOTES/ NOTA/NOTAS
1	5.18.17.85	
2	5.13.04.62	
3	7.13.06.29	
4	5.87.10.74	
5	5.85.01.13	
6	5.18.25.64	
7	0.42.06.67	
8	7.80.18.29	
9	0.33.05.45	
10	0.12.02.05	
11	0.12.01.05	
12	5.15.90.12	
13	5.18.28.88	
14	0.10.11.05	
15	0.15.50.15	
16	0.52.62.00	
17	5.02.41.19	
18	5.05.01.42	
19	0.80.26.22	
20	7.82.01.24	
21	5.05.01.41	
22	0.33.04.26	
23	0.10.01.05	
24	5.15.35.04	
25	5.22.10.21	
26	0.10.01.04	
27	5.18.10.03	
28	7.13.06.22	
29	5.18.25.62	
30	5.18.17.84	
31	5.10.03.36	
32	5.19.03.08	
33	0.33.05.75	
34	7.01.31.48	

POS.	COD./KOD.	NOTE/MERKE/NOTES/ NOTA/NOTAS
35	5.18.28.83	
36	0.10.01.06	
37	3.27.85.39	
38	0.12.01.08	
39	5.12.06.72	
40	0.10.70.12	
41	5.13.08.83	
42	5.18.17.81	
43	0.40.06.03	
44	0.33.05.10	
45	5.12.06.73	
46	0.22.11.06	
47	5.17.10.72	
48	5.18.28.86	
49	0.52.62.01	
50	0.10.61.16	
51	5.12.40.85	
52	5.17.00.03	
53	5.08.01.63	
54	5.04.28.13	
55	5.19.03.09	
56	0.35.04.16	
57	0.15.14.09	
58	0.15.14.11	
59	0.42.07.73	
60	5.08.01.60	
61	0.33.06.50	
62	0.12.01.06	
63	5.18.30.84	
64	5.13.08.82	
65	7.13.06.32	
66	0.31.06.45	
67	5.18.28.87	
68	0.33.05.25	



POS.	COD./KOD.	NOTE/MERKE/NOTES NOTA/NOTAS
69	5.08.01.62	
70	0.10.70.13	
71	5.10.03.37	
72	7.13.06.25	
73	0.15.11.48	
74	5.17.10.73	
75	5.12.40.84	
76	7.13.06.30	
77	5.18.17.80	
78	5.15.90.13	
79	5.08.01.61	
80	5.13.08.84	
81	0.32.08.35	
82	5.10.03.39	
83	0.31.08.80	
84	0.33.05.13	
85	0.32.06.25	
86	0.33.04.06	
87	5.18.17.83	
88	5.08.10.29	
89	5.13.79.82	
90	0.14.70.19	
91	5.12.06.74	
92	5.10.03.38	
93	7.13.06.26	
94	0.14.20.02	
95	0.33.06.16	
96	5.17.10.74	
97	0.10.01.12	
98	5.13.79.79	
99	5.13.08.81	
100	0.41.05.09	
101	0.33.04.12	
102	5.14.00.56	
103	0.10.01.08	
104	5.13.79.84	
105	5.13.37.21	
106	5.15.95.19	
107	0.33.04.08	
108	5.17.05.37	
109	5.40.22.28	