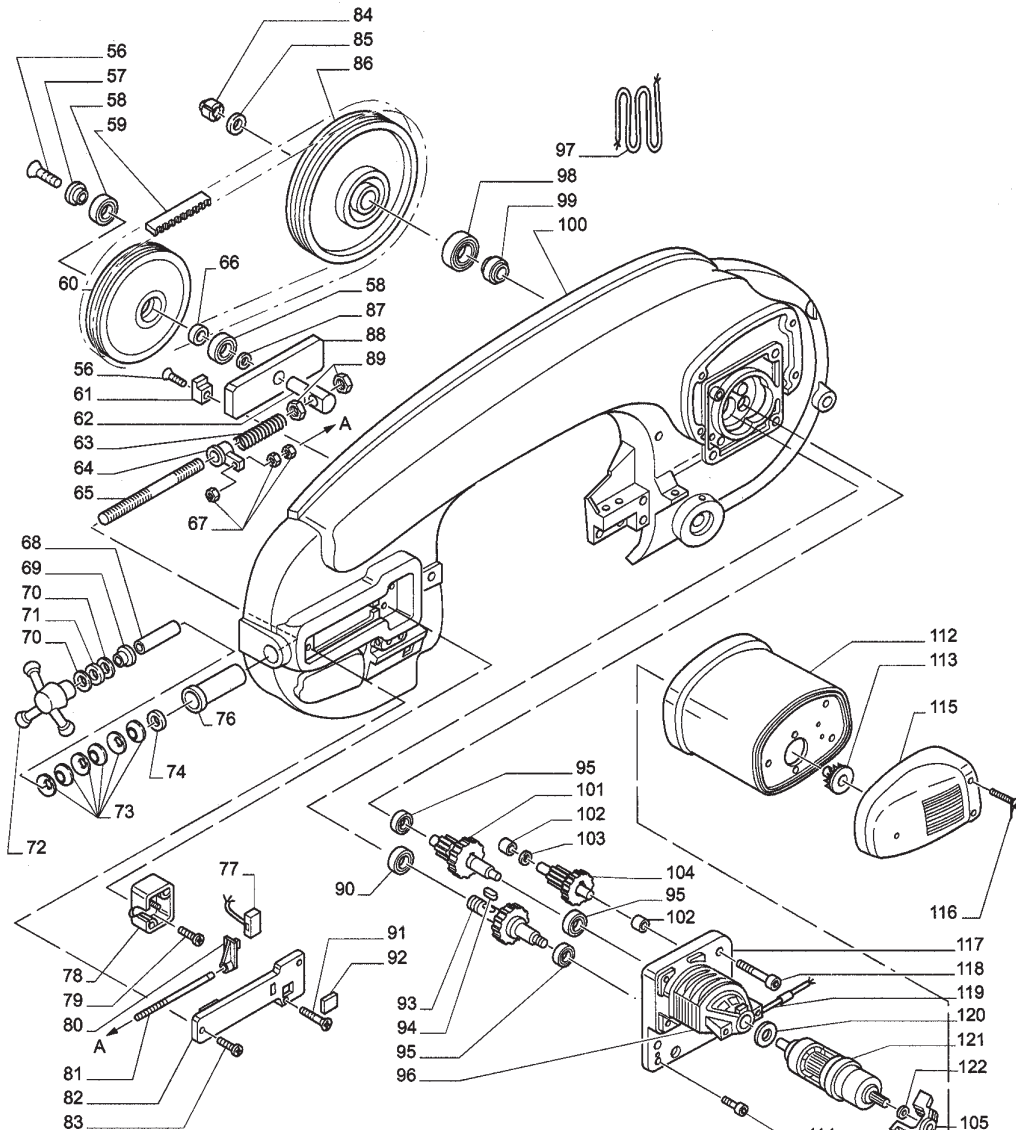


1	5 13 07 96
2	UNI 6592 Ø 6,5x18
3	0 14 70 07
4	UNI5588 M6
5	UNI 5737 M6x20
6	0 14 70 17
7	5 18 25 32
8	5 15 25 94
9	5 15 25 95
10	UNI 5732 M14x70
11	5 13 08 64
12	5 13 79 63
13	UNI 5931 M8x20
14	0 15 26 30
15	UNI 5931 M8x20
16	5 15 26 11
17	5 13 08 63
18	5 15 95 17
19	UNI 6592 Ø14
20	0 14 00 59
21	UNI 5739 M12x50
22	5 17 10 40
23	5 14 20 23
24	5 10 03 34
25	0 14 00 73
26	5 14 20 90
27	5 17 10 35
28	0 15 24 30
29	UNI 6954 P8x9,5
30	5 12 40 33
31	0 12 07 08

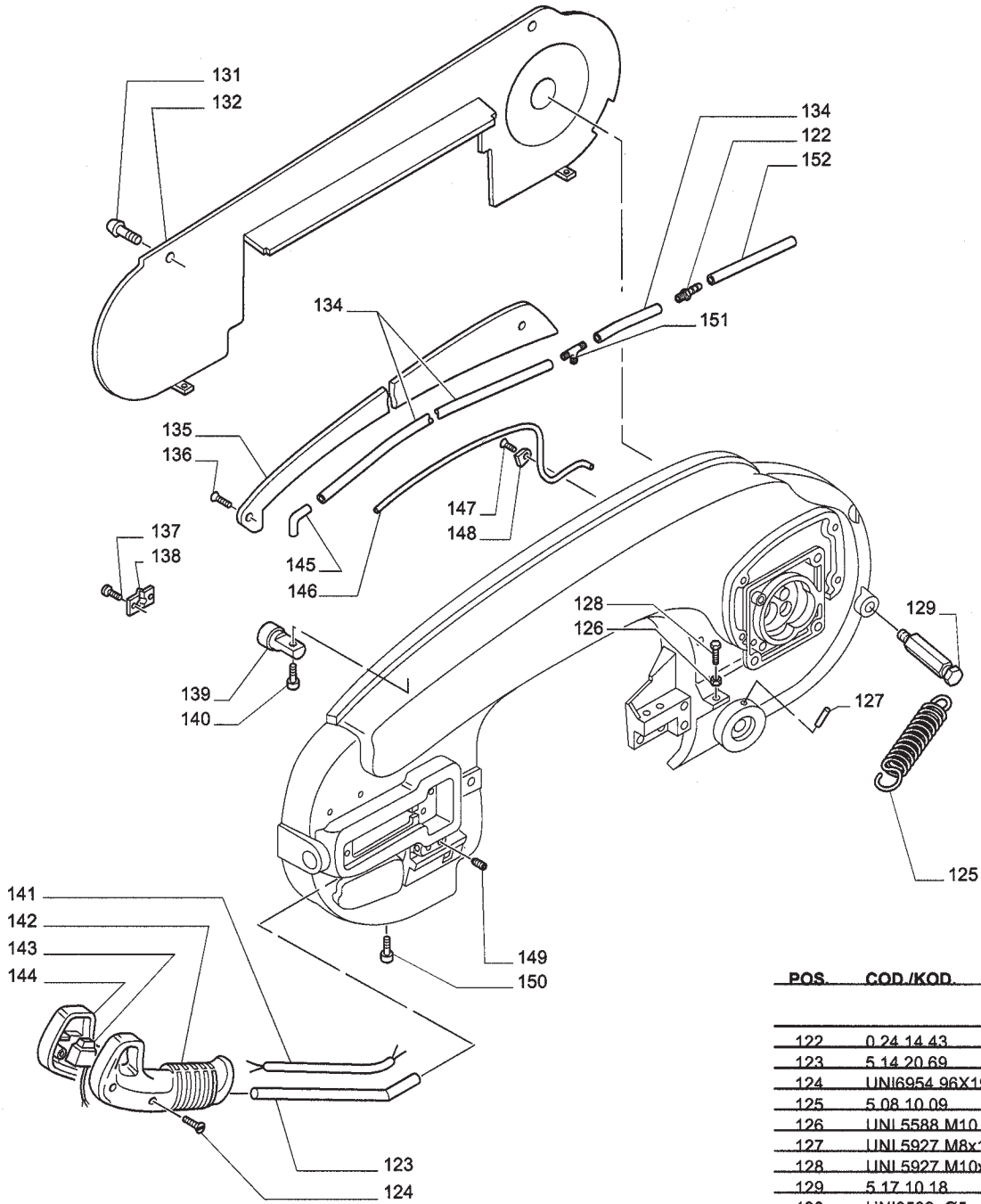
POS.	COD./KOD.	NOTE/MERKE/ NOTES/NOTA/NOTAS
32	UNI 5923 M8x35	
33	UNI 5588 M8	
34	5 13 37 03	
35	7 11 35 24	
36	5 87 10 73	
37	UNI 6592 Ø16	
38	5 18 25 33	
39	5 18 25 34	
40	5 12 40 56	
41	UNI 6592 Ø6	
42	5 40 19 35	
43	0 40 29 05	
44	0 12 40 32	
45	UNI 5737 M8x50	
46	5 17 10 38	
47	0 10 17 16	
48	UNI 6592 Ø16	
49	0 60 62 03	
50	5 13 80 21	
51	0 60 63 06	
52	5 17 10 39	
53	5 06 30 36	



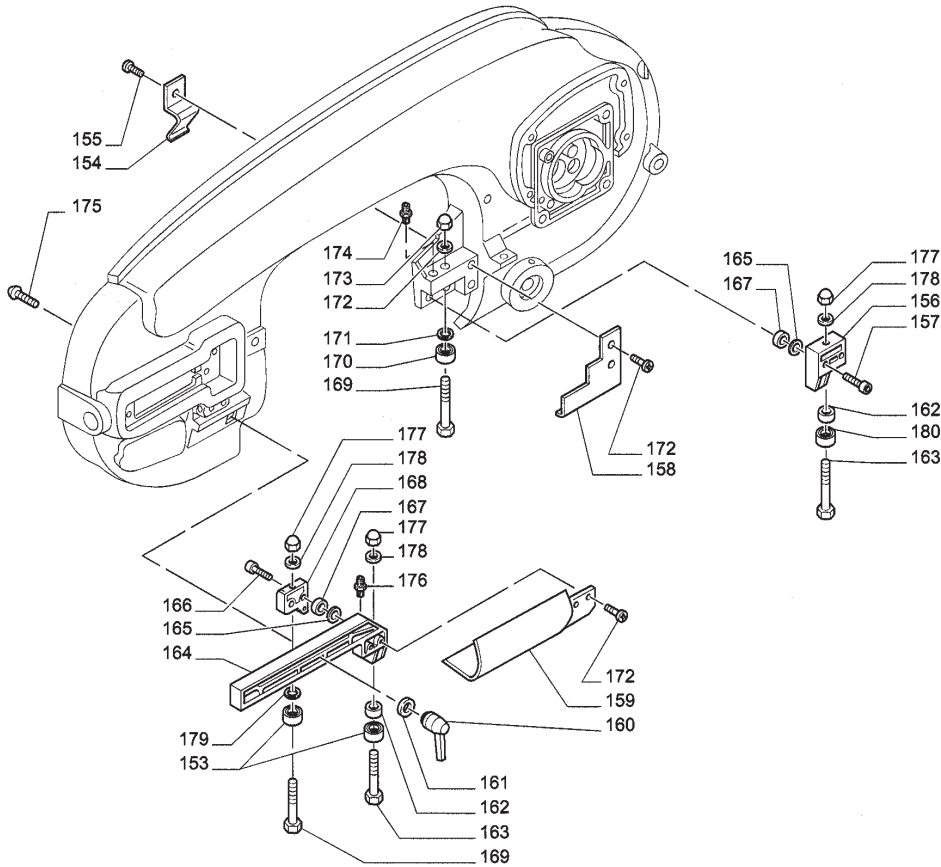
POS	COD./KOD.	NOTE/MERKE/ NOTES/NOTA/NOTAS
62	5.00.15.62	
63	5.08.10.07	
64	5.14.20.58	
65	5.10.05.05	
66	5.12.06.61	
67	UNI 5588 M4	
68	5.12.20.17	
69	5.12.40.30	
70	0.06.40.02	
71	0.71.15.28	
72	0.14.00.99	
73	0.08.02.60	
74	UNI 6592 Ø16	
75	5.06.10.38	
76	5.06.60.16	
77	0.80.11.01	
78	5.18.28.42	
79	DIN 7500 M5x10	
80	5.14.30.05	
81	5.14.20.59	
82	5.18.25.23	
83	UNI 7687 M4x10	
84	0.10.61.20	
85	UNI 6592 Ø20	
86	5.21.40.26	
87	0.15.51.49	
88	5.13.07.95	
89	UNI 5589 M12	
90	0.60.62.04	
91	UNI 6954 P7x16	
92	0.89.40.07	

POS	COD./KOD.	NOTE/MERKE/ NOTES/NOTA/NOTAS
93	7.21.30.06	
94	0.15.01.39	
95	0.58.62.00	
96	5.02.41.12	
97	5.87.10.71	
98	0.60.60.07	
99	5.12.40.54	
100	5.04.28.34	
101	7.21.30.05	
102	0.73.12.12	
103	0.12.40.26	
104	7.21.30.04	
105	5.85.00.06	
106	5.15.45.01	
107	UNI 5588 M4	
108	0.18.10.21	
109	0.81.60.04	
110	5.18.28.23	
111	0.18.10.18	
112	5.18.28.43	
113	5.11.20.21	
114	UNI 5931 M6x20	
115	5.18.25.25	
116	UNI 7687 M5x35	
117	7.80.16.11	
118	UNI 5931 M6x40	
119	0.81.60.05	
120	5.06.10.41	
121	7.01.31.34	

109		
110		
111		
108		
107		
106		
77		
55		
54		
79		
116		
54	0.80.23.19	
55	5.18.25.17	
56	UNI 5933 M8x25	
57	5.12.40.60	
58	0.60.62.04	
59	3.27.73.40	
60	5.21.42.24	
61	5.13.07.46	



POS.	COD./KOD.	NOTE/MERKE/ NOTES/NOTA/NOTAS
122	0 24 14 43	
123	5 14 20 69	
124	UNI6954 96X19	
125	5 08 10 09	
126	UNI 5588 M10	
127	UNI 5927 M8x10	
128	UNI 5927 M10x45	
129	5 17 10 18	
130	UNI6592 Ø5	
131	0 32 06 12	
132	5 18 18 23	
133	0 12 33 15	
134	1 85 58 03	
135	5 18 16 88	
136	DIN 7500 M5x10	
137	DIN 7500 M5x16	
138	5 15 25 96	
139	7 13 05 67	
140	UNI 5931 M5x16	
141	5 87 10 67	
142	5 05 01 17	
143	0 80 23 18	
144	5 05 01 22	
145	0 24 13 67	
146	5 87 10 60	
147	DIN 7500 M5x15	
148	5 15 41 03	
149	UNI 5927 M6x10	
150	0 41 06 34	
151	0 24 13 66	



POS.	COD./KOD.	NOTE/MERKE/ NOTES/NOTA/NOTAS
152	1.85.58.05	
153	0.60.06.07	
154	5.18.16.27	
155	UNI 7987 M6x10	
156	5.13.07.47	
157	UNI 5931 M8x30	
158	5.18.16.28	
159	5.18.16.83	
160	0.14.70.02	
161	0.12.40.29	
162	0.06.30.25	
163	5.10.00.69	
164	5.13.07.42	
165	0.12.40.27	
166	UNI 5931 M6x25	
167	0.60.06.26	
168	5.13.07.47	
169	5.10.00.70	
170	0.60.06.07	
171	5.12.06.38	
172	UNI 1751 Ø6	
173	UNI 5721 M6	
174	0.24.14.42	
175	UNI 5732 M10x40	
176	0.24.14.42	
177	UNI 5721 M6	
178	UNI 1751 Ø6	
179	5.12.06.38	
180	5.13.37.52	
181	5.13.37.53	

