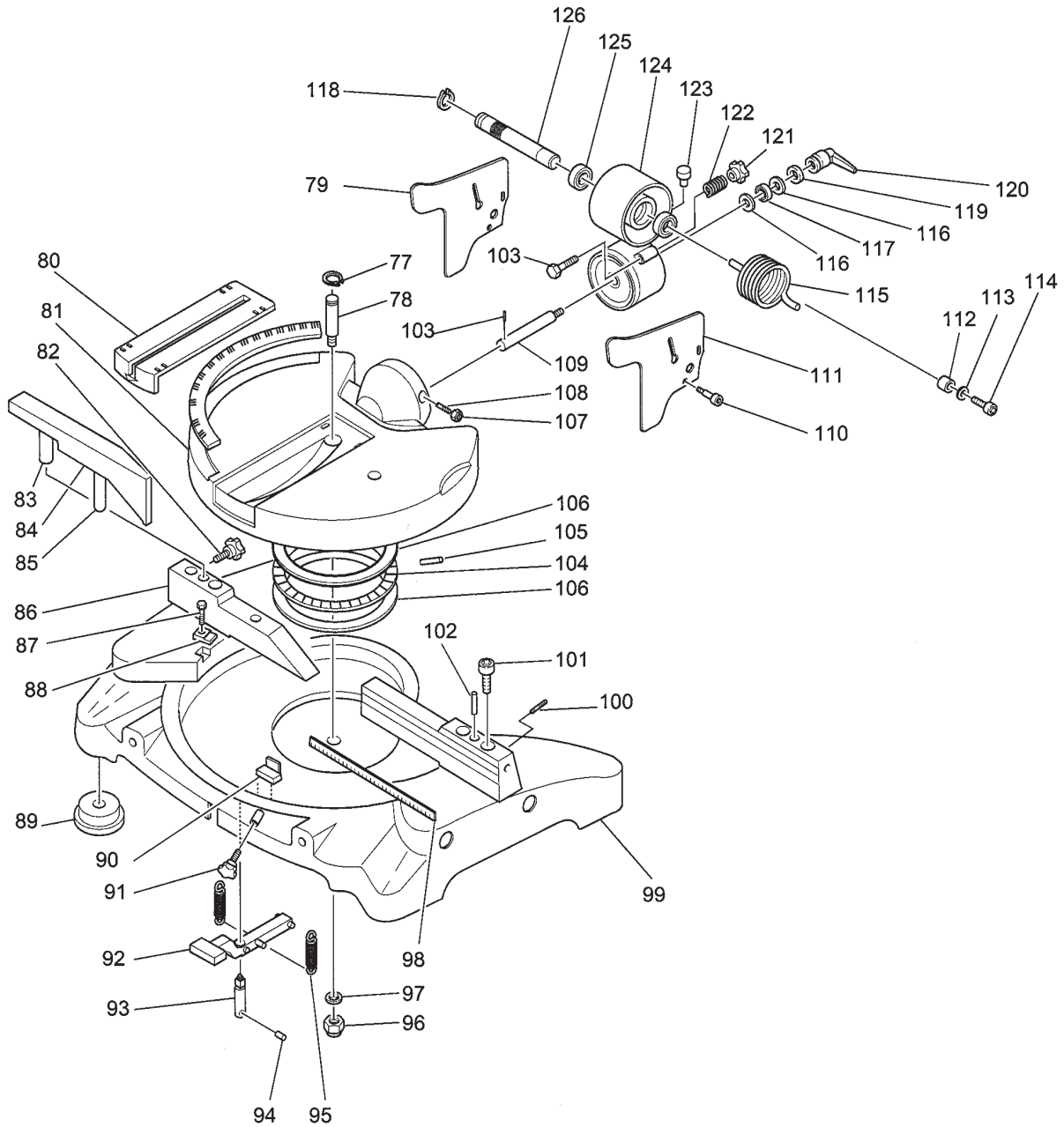


POS.	COD./KOD.	NOTE/MERKE/NOTES/ NOTA/NOTAS
50	0.81.10.01	
51	0.80.36.17	
52	0.89.40.09	
53	5.18.16.82	
54	5.13.07.98	
55		
56	5.13.08.58	
57	5.13.79.45	
58	0.60.62.02	
59		
60	5.87.10.68	
61		
62	5.15.20.66	
63	5.08.10.24	
64		
65	5.18.28.79	
66	5.11.20.27	
67	0.52.62.01	

POS.	COD./KOD.	NOTE/MERKE/ NOTES/ NOTA/NOTAS
68		
69	0.88.00.04	
70	7.80.10.83	
71	7.01.31.47	
72	0.88.00.03	
73	0.16.11.11	
74	0.84.02.02	
75	5.13.04.57	
76	5.18.28.80	
●	7.80.10.87	



POS.	COD./KOD.	NOTE/MERKE/NOTES/ NOTA/NOTAS
77		
78	5.17.10.44	
79	5.18.16.68	
80	5.18.25.41	
81	5.13.78.94	
82	0.14.00.84	
83	5.17.05.04	
84	5.13.08.37	
85	5.17.05.03	
86	7.13.36.25	
87	0.33.04.12	
88	5.15.95.13	
89	5.13.77.93	
90	5.13.79.02	
91	0.14.00.78	
92	5.14.20.72	
93	5.17.10.23	
94	0.15.23.30	
95	5.08.10.12	

POS.	COD./KOD.	NOTE/MERKE/NOTES/ NOTA/NOTAS
96	0.10.61.15	
97	0.08.02.60	
98	5.40.14.17	
99	5.13.36.91	
100		
101		
102	0.15.06.35	
103	0.15.26.30	
104	5.13.04.34	
105	0.17.40.12	
106	5.06.40.28	
107		
108	0.41.06.14	
109	5.17.10.45	
110		
111	5.18.16.69	
112	5.06.30.38	
113	0.12.07.08	
114		

POS.	COD./KOD.	NOTE/MERKE/NOTES/ NOTA/NOTAS
115	5.08.01.51	
116	0.06.40.02	
117	0.71.15.28	
118		
119	5.12.40.63	
120	0.14.70.02	
121	0.14.00.83	
122	5.08.10.24	
123	5.15.51.57	
124	5.13.79.30	
125	0.59.60.02	
126	5.00.15.66	