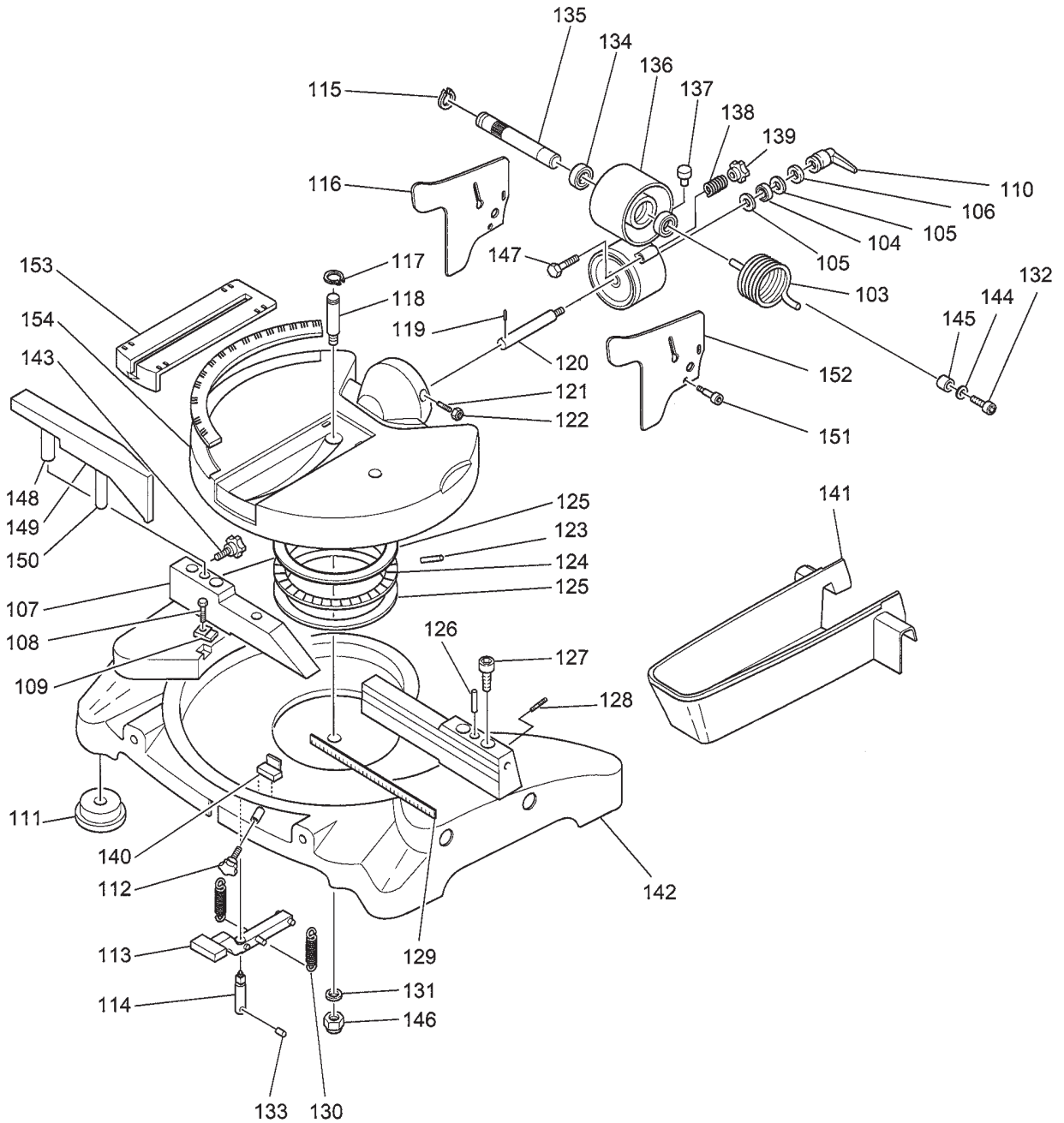


POS.	COD./KOD.	NOTE/MERKE/NOTES/ NOTA/NOTAS
81		
82	5.18.16.82	
83	5.40.14.04	
84	5.13.08.38	
85	0.17.00.04	
86		
87	5.17.30.32	
88	5.40.14.16	
89	5.87.10.40	
90		
91	5.13.04.17	
92	5.13.04.33	
93	5.13.07.67	
94	5.13.04.32	
95	0.42.04.61	
96	5.13.08.58	
97		
98	5.13.04.41	
99	5.13.07.98	

POS.	COD./KOD.	NOTE/MERKE/NOTES/ NOTA/NOTAS
100		
101	0.10.70.04	
102	5.18.16.66	
*	7.13.06.12	



POS.	COD./KOD.	NOTE/MERKE/NOTES/ NOTA/NOTAS
103	5.08.01.51	
104	0.71.15.28	
105	0.06.40.02	
106	5.12.40.63	
107	7.13.36.25	
108	0.33.04.12	
109	5.15.95.13	
110	0.14.70.02	
111	5.13.77.93	
112	0.14.00.78	
113	5.14.20.72	
114	5.17.10.23	
115		
116	5.18.16.68	
117		
118	5.17.10.44	
119	0.15.26.30	
120	5.17.10.45	
121	0.41.06.14	

POS.	COD./KOD.	NOTE/MERKE/NOTES/ NOTA/NOTAS
122		
123	0.17.40.12	
124	5.13.04.34	
125	5.06.40.28	
126	0.15.06.35	
127		
128		
129	5.40.14.17	
130	5.08.10.12	
131	0.08.02.60	
132		
133	0.15.23.30	
134	0.59.60.02	
135	5.00.15.66	
136	5.13.79.30	
137	5.15.51.57	
138	5.08.10.24	
139	0.14.00.83	
140	5.13.79.02	

POS.	COD./KOD.	NOTE/MERKE/NOTES/ NOTA/NOTAS
141	5.18.16.73	
142	5.13.36.91	
143	0.14.00.84	
144	0.12.07.08	
145	5.06.30.38	
146	0.10.61.15	
147		
148	5.17.05.04	
149	5.13.08.37	
150	5.17.05.03	
151		
152	5.18.16.69	
153	5.18.25.41	
154	5.13.78.94	
155		
156	0.14.00.98	
157	5.13.79.45	