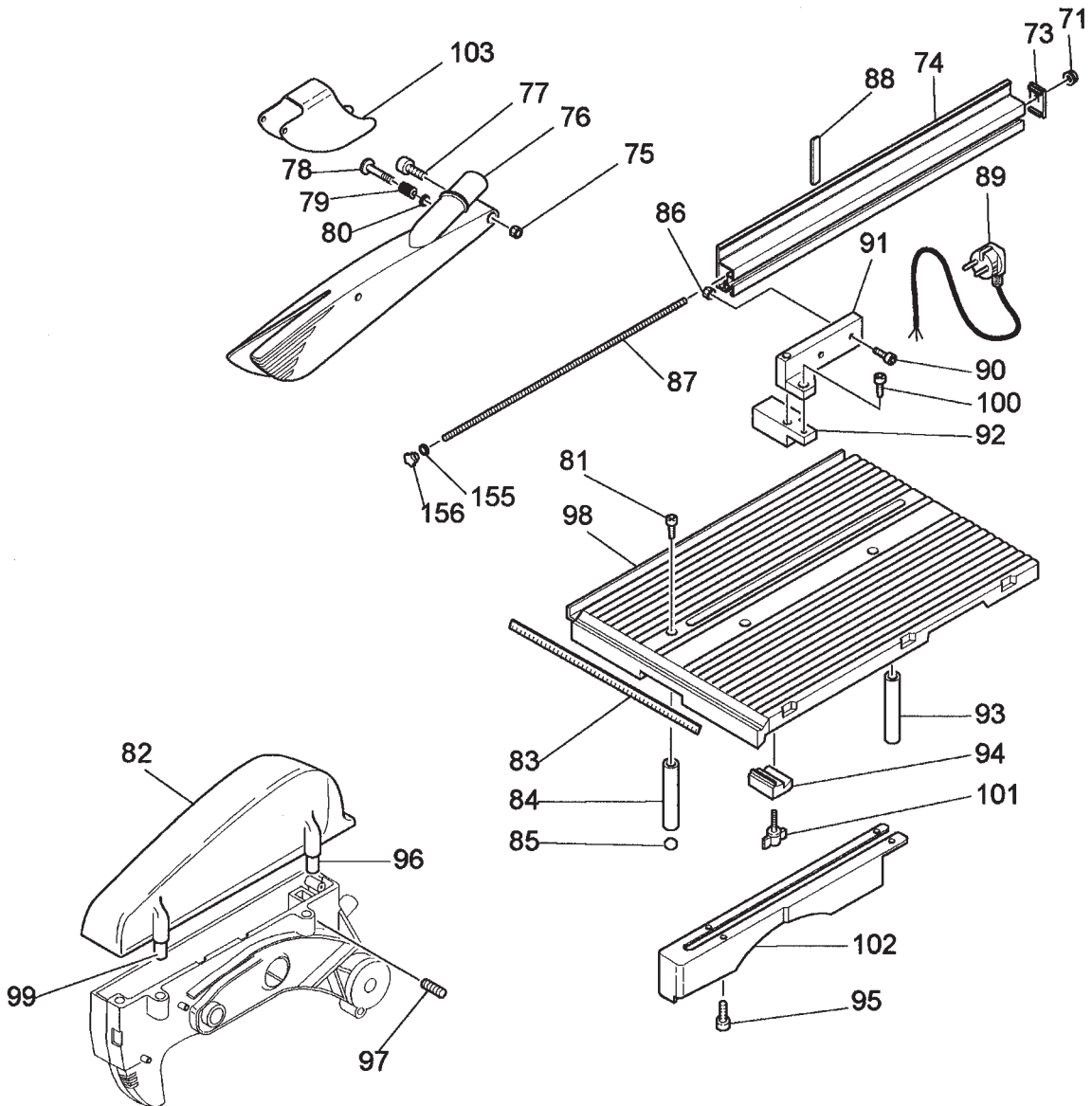


POS.	COD./KOD.	NOTE/MERKE/NOTES
1	0.32.08.26	
2	0.12.03.08	
3	0.12.07.14	
4	5.19.02.99	
5	5.06.10.37	
6		DIN 7500 M5x20
7	5.18.28.78	
8	3.27.99.51	
9		UNI 6109 M5x15
10	5.10.01.46	
11	5.17.00.01	
12	7.13.05.85	
13	5.00.07.42	
14		UNI 7435 D36E
15	0.15.50.04	
16		
17	5.18.25.51	
18	0.40.04.00	
19	5.18.28.72	
20	5.08.01.29	
21	0.40.04.02	
22	5.10.01.47	
23	5.12.06.55	
24	0.53.62.03	
25	0.21.51.11	

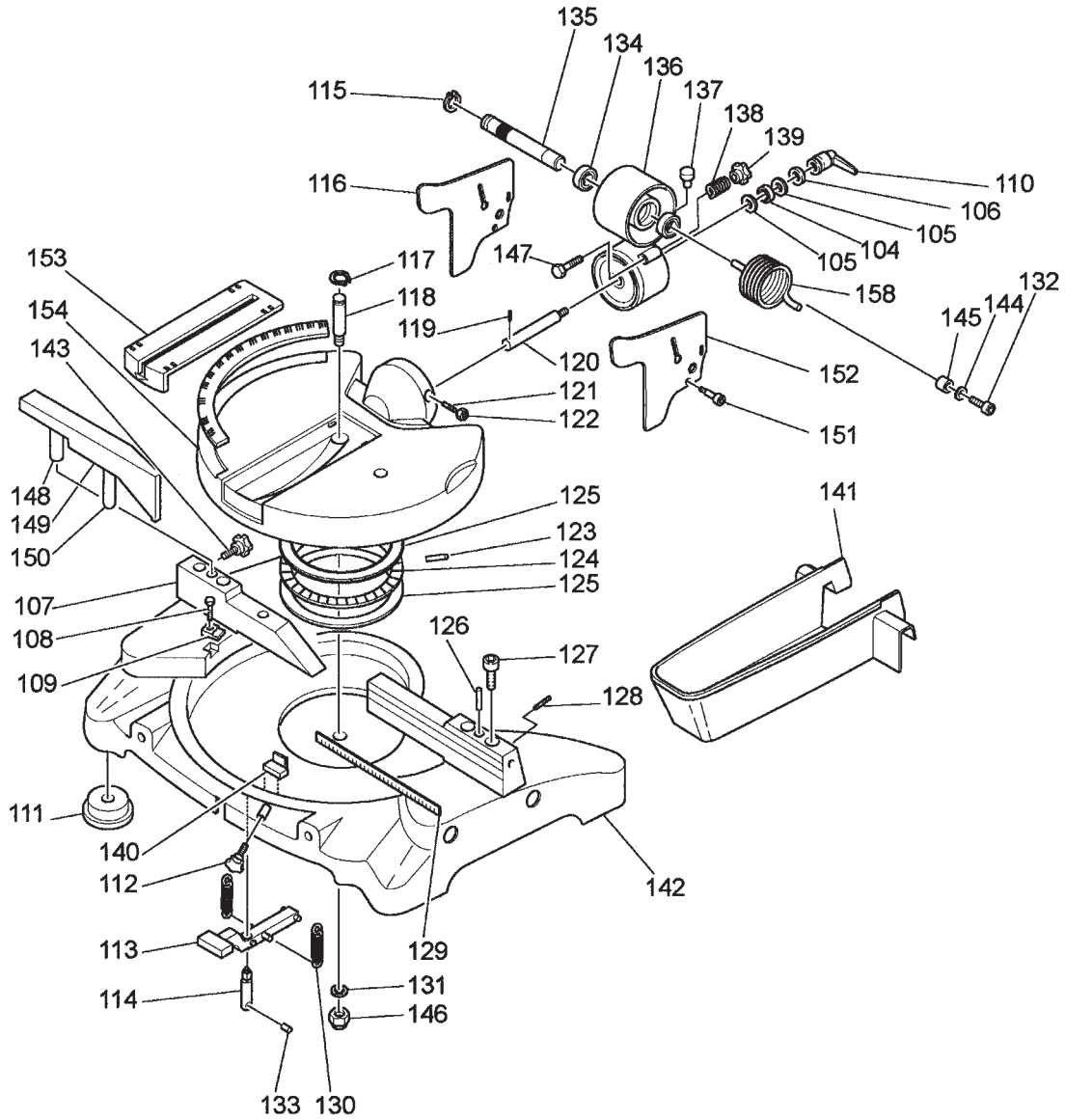
POS.	COD./KOD.	NOTE/MERKE/NOTES
26	5.13.30.08	
27		UNI 5931 M6x16
28	0.12.02.06	
29	5.10.00.78	
30	0.15.14.09	
31	0.15.23.18	
32	5.18.30.67	
33		UNI 6954 P8x32
34	0.12.01.16	
35	0.15.11.16	
36	7.01.31.47	
37	5.05.01.27	
38	5.14.30.14	
39	5.14.30.16	
40	5.08.10.22	
41	5.14.30.15	
42	5.14.20.71	
43	0.80.26.11	
44	7.13.06.06	
45	5.08.01.30	
46	5.21.44.00	
47	0.22.11.06	
48	5.17.10.46	
49	7.80.10.83	
50	5.05.01.26	

POS.	COD./KOD.	NOTE/MERKE/NOTES
51	0.40.04.08	
52	0.53.62.02	
53	5.13.79.46	
54	5.10.01.43	
55	0.40.05.16	
56		
57	5.18.28.53	
58	0.52.62.01	
59	5.11.20.27	
60	5.18.28.71	
61	5.15.45.01	
62		
63		
64	7.82.01.19	
65	0.40.04.08	
66	0.84.00.28	
67		
68	5.14.10.12	
69	5.18.28.50	
70		UNI 6954 P8x22
●	7.80.10.86	
■	7.13.06.20	



POS.	COD./KOD.	NOTE/MERKE/NOTES
71	0.10.70.11	
72	5.04.27.90	
73	5.13.04.54	
74	5.13.04.53	
75		
76	5.18.16.65	
77		UNI 5931 M8x25
78	5.14.10.09	
79	5.08.10.16	
80		UNI 7434 D5
81		UNI 7984 M6x16
82	5.18.16.82	
83	5.40.14.04	
84	5.13.08.38	
85	0.17.00.04	
86		UNI 5587 M6
87	5.17.30.32	

POS.	COD./KOD.	NOTE/MERKE/NOTES
88	5.40.14.16	
89	5.87.10.40	
90		UNI 5931 M6x20
91	5.13.04.17	
92	5.13.04.33	
93	5.13.07.67	
94	5.13.04.32	
95	0.42.04.61	
96	5.13.08.58	
97		UNI 5923 M6x10
98	5.13.04.41	
99	5.13.07.98	
100		UNI 5931 M6x16
101	0.10.70.04	
102	5.18.16.66	
103	5.18.16.70	



POS.	COD./KOD.	NOTE/MERKE/NOTES
104	0.71.15.28	
105	0.06.40.02	
106	5.12.40.63	
107	7.13.36.25	
108	0.33.04.12	
109	5.15.95.13	
110	0.14.70.02	
111	5.13.77.93	
112	0.14.00.78	
113	5.14.20.72	
114	5.17.10.23	
115		UNI 7435 D16E
116	5.18.16.68	
117		UNI 7435 D15E
118	5.17.10.44	
119	0.15.26.30	
120	5.17.10.45	
121	0.41.06.14	
122		UNI 5588D6

POS.	COD./KOD.	NOTE/MERKE/NOTES
123	0.17.40.12	
124	5.13.04.34	
125	5.06.40.28	
126	0.15.06.35	
127		
128		
129	5.40.14.17	
130	5.08.10.12	
131	0.08.02.60	
132		
133	0.15.23.30	
134	0.59.60.02	
135	5.00.15.66	
136	5.13.79.30	
137	5.15.51.57	
138	5.08.10.24	
139	0.14.00.83	
140	5.13.79.02	
141	5.18.16.73	

POS.	COD./KOD.	NOTE/MERKE/NOTES
142	5.13.36.91	
143	0.14.00.84	
144	0.12.07.08	
145	5.06.30.38	
146	0.10.61.15	
147		
148	5.17.05.04	
149	5.13.08.37	
150	5.17.05.03	
151		
152	5.18.16.69	
153	5.18.25.41	
154	5.13.78.94	
155		
156	0.14.00.98	
157	5.13.79.45	
158	5.08.01.51	